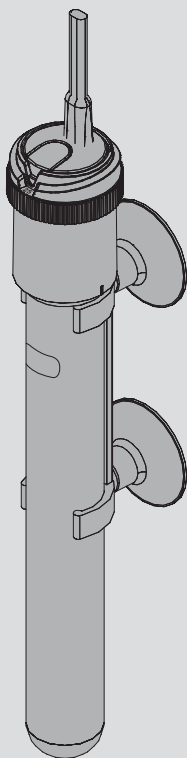


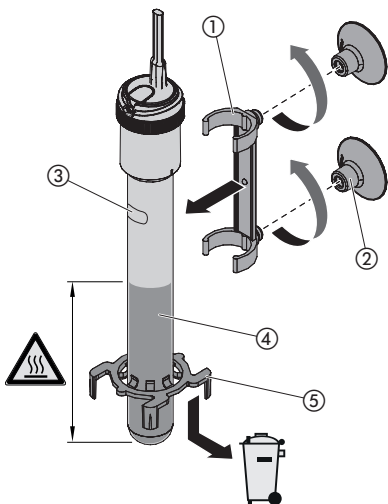
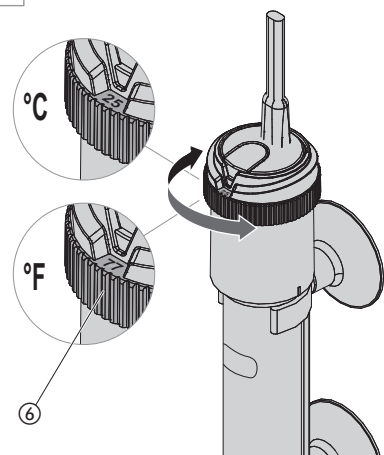
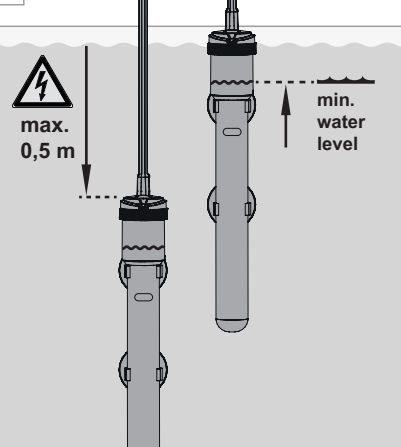
EHEIM

thermocontrol^e






25
50
75
100
125
150
200
250
300
400

| | |
|----|-----------------------------|
| de | Bedienungsanleitung |
| en | Operating instructions |
| fr | Mode d'emploi |
| it | Istruzioni per l'uso |
| es | Manual de instrucciones |
| pt | Manual de instruções |
| nl | Bedieningshandleiding |
| da | Bedjeningsvejledning |
| sv | Bruksanvisning |
| no | Bruksanvisning |
| fi | Käyttöohje |
| pl | Instrukcja obsługi |
| cs | Návod k obsluze |
| sk | Návod na obsluhu |
| hu | Használati utasítás |
| sl | Navodilo za upravljanje |
| ro | Manual de utilizare |
| ru | Руководство по обслуживанию |
| el | Οδηγίες χρήσης |
| zh | 操作说明书 |
| ko | 사용 설명서 |

A**B****C**

Technical data

| Type | thermocontrol ^e |  | Watt |  |
|------|----------------------------|---|-------|---|
| 3631 | 25 | Ø 36 × 233 mm | 25 W | 120 – 127 V / 60 Hz 220 – 240 V / 50-60 Hz |
| 3632 | 50 | Ø 36 × 233 mm | 50 W | |
| 3633 | 75 | Ø 36 × 260 mm | 75 W | |
| 3634 | 100 | Ø 36 × 309 mm | 100 W | |
| 3635 | 125 | Ø 36 × 309 mm | 125 W | |
| 3636 | 150 | Ø 36 × 335 mm | 150 W | |
| 3637 | 200 | Ø 36 × 396 mm | 200 W | |
| 3638 | 250 | Ø 36 × 442 mm | 250 W | |
| 3639 | 300 | Ø 36 × 496 mm | 300 W | |
| 3640 | 400 | Ø 36 × 496 mm | 400 W | |

| Type |  | | |
|------|---|-----------|-------------|
| | l | Imp gal | US gal |
| 3631 | 20 – 25 | 4.4 – 5.5 | 5.2 – 6.6 |
| 3632 | 25 – 60 | 5.5 – 13 | 6.6 – 15.8 |
| 3633 | 60 – 100 | 13 – 22 | 15.8 – 26.4 |
| 3634 | 100 – 150 | 22 – 33 | 26.4 – 39.6 |
| 3635 | 150 – 200 | 33 – 44 | 39.6 – 53 |
| 3636 | 200 – 300 | 44 – 66 | 53 – 79 |
| 3637 | 300 – 400 | 66 – 88 | 79 – 106 |
| 3638 | 400 – 600 | 88 – 132 | 106 – 159 |
| 3639 | 600 – 1000 | 132 – 220 | 159 – 264 |
| 3640 | 1000 – 1200 | 220 – 264 | - |

Original-Bedienungsanleitung Aquarium-Reglerheizer thermocontrol® 25 – 400

1. Allgemeine Benutzerhinweise

Informationen zum Gebrauch der Bedienungsanleitung



- ▶ Bevor Sie das Gerät zum ersten Mal in Betrieb nehmen, muss die Bedienungsanleitung vollständig gelesen und verstanden werden.
- ▶ Betrachten Sie die Bedienungsanleitung als Teil des Produkts und bewahren Sie sie gut und erreichbar auf.
- ▶ Fügen Sie diese Bedienungsanleitung bei Weitergabe des Geräts an Dritte bei.

Symbolerklärung

Die folgenden Symbole werden auf dem Gerät verwendet.



Das Gerät darf nur in Innenräumen für aquaristische Einsatzbereiche verwendet werden.



Das Gerät besitzt die Schutzklasse II.

IP68

Das Symbol weist darauf hin, dass das Gerät gegen dauerndes Untertauchen geschützt ist.



Das Gerät ist nach den jeweiligen nationalen Vorschriften und Richtlinien approbiert und entspricht den EU-Normen

Die folgenden Symbole und Signalworte werden in dieser Bedienungsanleitung verwendet.



GEFAHR!

Das Symbol weist auf eine drohende Gefahr durch Stromschlag hin, die den Tod oder eine schwere Körperverletzung zur Folge haben kann.



GEFAHR!

Das Symbol weist auf eine drohende Gefahr hin, die den Tod oder eine schwere Körperverletzung zur Folge haben kann.



WARNUNG!

Das Symbol weist auf eine drohende Gefahr hin, die eine mittlere bis leichte Körperverletzung oder ein gesundheitliches Risiko zur Folge haben kann.



HEISSE OBERFLÄCHE!!

Das Symbol weist auf eine drohende Gefahr durch heiße Oberflächen hin, die Verbrennungen zur Folge haben können.



VORSICHT!

Das Symbol weist auf die Gefahr von Sachschäden hin.



Hinweis mit nützlichen Informationen und Tipps.

Darstellungskonvention



Verweis auf eine Abbildung, hier Verweis auf Abbildung A



Sie werden zu einer Handlung aufgefordert.

2. Einsatzgebiet

Der EHEIM thermocontrol® ist ein Reglerheizer für Aquarien. Der Temperaturbereich beträgt 20 – 32 °C ±0,5 °C bzw. 68 – 90 °F.

Das Gerät und alle im Lieferumfang enthaltenen Teile sind für die Benutzung im privaten Bereich bestimmt und dürfen ausschließlich für aquaristische Zwecke, in Innenräumen und unter Einhaltung der technischen Daten verwendet werden.

Das Gerät darf nicht für gewerbliche oder industrielle Zwecke verwendet werden.

3. Sicherheitshinweise

Von diesem Gerät können Gefahren für Personen und Sachwerte ausgehen, wenn das Gerät unsachgemäß bzw. nicht dem Verwendungszweck entsprechend eingesetzt wird oder wenn die Sicherheitshinweise nicht beachtet werden.

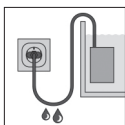
Für Ihre Sicherheit



- Dieses Gerät kann von Kindern ab einem Alter von 8 Jahren und von Personen mit eingeschränkten physischen, sensorischen oder geistigen Fähigkeiten oder einem Mangel an Erfahrung und/oder Wissen verwendet werden, wenn sie beaufsichtigt werden oder bezüglich des sicheren Gebrauchs des Geräts unterwiesen wurden und die daraus resultierenden Gefahren verstanden haben. Kinder dürfen nicht mit dem Gerät spielen. Reinigung und Benutzerwartung dürfen nicht durch Kinder ohne Beaufsichtigung durchgeführt werden.
- Führen Sie vor Benutzung eine Sichtkontrolle durch, um sicherzustellen, dass das Gerät, insbesondere Netzkabel und Stecker, unbeschädigt sind. Vergewissern Sie sich, dass der Glaskörper des Heizstabes keine Brüche oder Risse aufweist.
- Das Gerät muss vor der Inbetriebnahme mindestens bis zur Markierung MIN. WATER LEVEL unter Wasser getaucht werden. Das Gerät darf niemals außerhalb des Wasser betrieben werden.
- Nach dem Trennen vom Netz muss das Gerät zur Abkühlung mindestens 30 Minuten im Wasser bleiben.
- Ein heißes Gerät darf niemals auf hitzeempfindlichen Flächen abgelegt werden!
- Reparaturen dürfen ausschließlich von einer EHEIM Servicestelle durchgeführt werden.
- Das Netzkabel dieses Gerätes kann nicht ersetzt werden. Bei Beschädigung des Kabels ist das Gerät zu verschrotten.
- Führen Sie nur Arbeiten durch, die in dieser Anleitung beschrieben sind.
- Verwenden Sie nur Original-Ersatzteile und -Zubehör für das Gerät.



- Wir empfehlen alle elektrischen Aquariengeräte über eine Fehlerstrom-Schutzeinrichtung mit einem Bemessungsfehlerstrom von maximal 30 mA abzusichern.
- Trennen Sie grundsätzlich alle Geräte im Aquarium vom Stromnetz, wenn sie nicht benutzt werden, bevor Sie Teile ein- bzw. ausbauen und vor allen Reinigungs- und Wartungsarbeiten.
- Schützen Sie Steckdose und Netzstecker vor Feuchtigkeit und Nässe. Bilden Sie mit dem Netzkabel unbedingt eine Tropfschlaufe.



Diese verhindert, dass evtl. am Kabel entlang laufendes Wasser zur Steckdose gelangt und dadurch ein Kurzschluss verursacht wird.

- Die elektrischen Daten des Gerätes müssen mit den Daten des Stromnetzes übereinstimmen. Sie finden diese Daten auf dem Typenschild, der Verpackung oder in dieser Anleitung.



- Verbrennungsgefahr! Das Gerät ist während und direkt nach Betrieb sehr heiß. Niemals heiße Teile bzw. die Heizzone ④ berühren!

4. Inbetriebnahme

Heizer montieren (☒A)

- Entfernen Sie die Transportsicherung ⑤.
- Stecken Sie die Sauger ② auf die Saughalterung ①.
- Stecken Sie die Saughalterung auf den Heizer (nicht im Bereich der Heizzone ④ und der Kontrollleuchte ③).
- Befestigen Sie das Gerät unterhalb des Wasserspiegels an der Innenwand Ihres Aquariums (☒C). Achten Sie auf den Mindest-Wasserstand und die maximale Tauchtiefe.



- Für eine gleichmäßige Wassererwärmung muss der Heizer gut umspült werden. Positionieren Sie den Heizer daher in einem Bereich mit starker Strömung.
- Montieren Sie den Heizer nur in senkrechter Position.

5. Bedienung

Heizer ein-/ausschalten

- Stecken Sie den Netzstecker in die Netzsteckdose. Die Kontrollleuchte ③ leuchtet.
- Ziehen Sie zum Ausschalten den Netzstecker aus der Netzsteckdose.

Temperatur einstellen

1. Drehen Sie zuerst den Einstellring ⑥ ganz zurück auf Anschlag (20 °C bzw. 68 °F).
2. Stellen Sie die gewünschte Temperatur, durch Drehen des Einstellrings, ein. Während des Aufheizens leuchtet die Kontrollleuchte ③ rot. Bei Erreichen der eingestellten Temperatur leuchtet die Kontrollleuchte grün.



- ▶ Kontrollieren Sie die Wassertemperatur in regelmäßigen Abständen.

Bevor Sie den Heizer entnehmen



WARNUNG! Verbrennungen und Brandgefahr durch heiße Oberflächen.

- ▶ Lassen Sie das Gerät mindestens 30 Minuten im Wasser abkühlen bevor Sie es entnehmen.

Sollten Sie den Heizer versehentlich während des Betriebs entnommen haben:

- ▶ Tauchen Sie den Heizer auf keinen Fall wieder ins das Wasser.
- ▶ Fassen Sie auf keinen Fall heiße Oberflächen an.
- ▶ Ziehen Sie den Netzstecker und lassen Sie den Heizer auf einer hitzeunempfindlichen Unterlage mindestens 1 Stunde abkühlen.

Thermo-Schutzschalter

Als Schutz vor einer Überhitzung und einer damit verbundenen Brandgefahr ist der Heizer mit einem Thermo-Schutzschalter ausgerüstet. Der Heizer wird bei einem versehentlichen Betrieb außerhalb des Wasser bzw. bei zu geringem Wasserstand ausgeschaltet. Nach dem Abkühlen schaltet sich der Heizer automatisch wieder ein.

6. Wartung



VORSICHT! Sachbeschädigung.

- ▶ Verwenden Sie zur Reinigung keine harten Gegenstände oder aggressive Reinigungsmittel.
- ▶ Das Gerät ist nicht spülmaschinenbeständig! Reinigen Sie das Gerät nicht in der Spülmaschine.

Reinigen

1. Trennen Sie den Heizer vom Stromnetz.
2. Lassen Sie das Gerät mindestens 30 Minuten im Wasser abkühlen.
3. Nehmen Sie das Gerät aus dem Aquarium.
4. Reinigen Sie den Heizer unter fließendem Wasser.

7. Außerbetriebnahme und Entsorgung

Entsorgen



Beachten Sie im Falle der Entsorgung des Geräts die jeweiligen gesetzlichen Vorschriften.

Information zur Entsorgung von elektrischen und elektronischen Geräten in der europäischen Gemeinschaft: Innerhalb der Europäischen Gemeinschaft wird für elektrisch betriebene Geräte die Entsorgung durch nationale Regelungen vorgegeben, die auf der EU-Richtlinie 2012/19/EU über Elektronik-Altgeräte (WEEE) basieren. Danach darf das Gerät nicht mehr mit dem kommunalen oder Hausmüll entsorgt werden. Das Gerät wird bei den kommunalen Sammelstellen bzw. Wertstoffhöfen kostenlos entgegengenommen. Die Produktverpackung besteht aus recyclingfähigen Materialien. Entsorgen Sie diese umweltgerecht und führen diese der Wiederverwertung zu.

8. Ersatzteile

4 Stück Sauger Art.-Nr. 7271100, Saughalterung inkl. 2 Sauger Art.-Nr. 7443900

9. Garantie: 3 Jahre

Nicht auf Glasschäden, unsachgemäße Behandlung und Öffnen des Gerätes.

Translation of the original operating manual Adjustable aquarium heater thermocontrol[®] 25 – 400

1. General user instructions

Information on using the operating manual



- ▶ Before using the appliance for the first time, the operating manual must be read fully and understood.
- ▶ Consider the operating manual as part of the product and keep in a safe and accessible location.
- ▶ Enclose this operating manual if passing the appliance on to a third party.

Symbol explanation

The following symbols are used on the appliance.



The appliance must only be used indoors, and exclusively for aquariums.



The appliance is of protection class II.

IP68

The symbol indicates that the appliance is protected against permanent submerging.



The appliance is certified according to the relevant national regulations and directives, and conforms to EU standards

The following symbols and signal words are used in this operating manual.



DANGER!

The symbol indicates imminent danger from electric shock that can result in death or serious injury.



DANGER!

The symbol indicates imminent danger that can result in death or serious injury.



WARNING!

The symbol indicates imminent danger that can result in moderate to minor injury or a health risk.



HOT SURFACE!

The symbol indicates imminent danger due to hot surfaces, which may result in burning.



CAUTION!

The symbol indicates the danger of material damage.



Note with useful information and tips.

Typographical conventions

ⓂA Reference to a figure; in this case, reference to figure A

▶ You are prompted for an action.

2. Application

The EHEIM thermocontrol[®] is an adjustable heater for aquariums. The temperature range is 20 – 32°C ±0.5°C or 68 – 90°F.

The appliance and all parts included in the scope of delivery are intended for private use and must only be used indoors, exclusively for aquariums and in compliance with the technical data.

The appliance must not be used for commercial or industrial purposes.

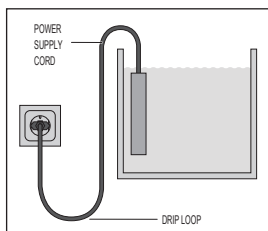
VERY IMPORTANT SAFETY INSTRUCTIONS

WARNING- To guard against injury, basic safety precautions should be observed, including the following.

- FOR HOUSEHOLD USE ONLY
- WARNING! RISK OF ELECTRIC SHOCK!
- DO NOT RUN DRY!

READ AND FOLLOW ALL SAFETY INSTRUCTIONS.

- **DANGER.** To avoid possible electric shock, special care should be taken since water is employed in the use of aquarium equipment. For each of the following situations, do not attempt repairs by yourself; return the appliance to an authorized service facility for service or discard the appliance.
- If the appliance shows any sign of abnormal water leakage, immediately unplug it from the power source.
- Carefully examine the appliance after installation. It should not be plugged in if there is water on parts not intended to be wet.
- Do not operate any appliance if it has a damaged cord or plug, or if it is malfunctioning or if it is dropped or damaged in any manner.
- To avoid the possibility of the appliance plug or receptacle getting wet, position aquarium stand and tank to one side of a wall mounted receptacle to prevent water from dripping onto the receptacle or plug. A "drip loop", shown in the figure, should be arranged by the user for each cord connecting the aquarium appliance to a receptacle. The "drip loop" is that part of the cord below the level of the receptacle, to prevent water travelling along the cord and coming in contact with the receptacle. If the plug or receptacle does get wet, **DON'T** unplug the cord; disconnect the fuse or circuit breaker that supplies power to the appliance. Then unplug and examine for presence of water in the receptacle.



- Close supervision is necessary when any appliance is used by or near children.
- To avoid injury, do not contact hot parts.
- Always unplug an appliance from an outlet when not in use, before putting or taking off parts, and before cleaning. Never yank cord to pull plug from outlet. Grasp the plug and pull to disconnect.
- Do not use an appliance for other than intended use. The use of attachments not recommended or sold by the appliance manufacturer may cause an unsafe condition.
- Do not install or store the appliance where it will be exposed to the weather or to temperatures below freezing.
- Make sure an appliance mounted on a tank is securely installed before operating it.

- Read and observe all the important notices on the appliance and its cord.
- If an extension cord is necessary, a cord with a proper rating should be used. A cord rated for less amperes or watts than the appliance rating may overheat. Care should be taken to arrange the cord so that it will not be tripped over or pulled.
- This appliance has a polarized plug (one blade is wider than the other). As a safety feature, this plug will fit in a polarized outlet only one way. If the plug does not fit fully in the outlet, reverse the plug. If still does not fit, contact a qualified electrician. Never use with an extension cord unless plug can be fully inserted. Do not attempt to defeat this feature.
- Check that the voltage shown on the label of the unit corresponds to the voltage of the mains supply.
- Disconnect all electrical appliances from the mains before placing hands in the water.
- The line cord of this unit cannot be replaced or repaired. Should the line cord become damaged the appliance must be discarded.

KEEP THESE INSTRUCTIONS FOR FUTURE REFERENCE.

3. Safety instructions

Risks for persons and property can arise from this appliance if the appliance is improperly used or not used as intended or if the safety instructions are not heeded.

For your safety



- This appliance can be used by children from the age of 8 and by persons with reduced physical, sensory or mental capabilities or lack of experience and/or knowledge if they are supervised and have been instructed in the safe use of the appliance and have understood the resulting dangers. Children must not play with the appliance. Cleaning and user maintenance must not be carried out by children unless they are supervised.
- Before use, carry out a visual inspection to ensure that the appliance, especially the mains cable and plug, are undamaged. Make sure that the glass body of the heating rod is not broken or cracked.
- Before commissioning, the appliance must be immersed to the MIN. WATER LEVEL marking underneath the water, and no less. The appliance must never be operated out of water.
- After disconnection from the mains, the appliance must be left in the water for 30 minutes in order to cool down.

- A hot appliance must never be placed on heat-sensitive surfaces!
- Repairs must only be carried out by an EHEIM service centre.
- The mains cable of this appliance cannot be replaced. If the cable is damaged, the appliance must be scrapped.
- Only carry out the work described in these instructions.
- Only use original spare parts and accessories for the appliance.



- We recommend protecting all electrical aquarium appliances via a residual current protective device with a rated residual current of 30 mA maximum.
- If they are not being used, always disconnect all devices in the aquarium from the power supply before you install/remove any parts and before all cleaning and maintenance work.
- Protect the mains socket and mains plug against moisture and wetness. A drip loop must be formed with the mains cable.



This prevents any water running along the cable to the mains socket, which would result in a short-circuit.

- The electrical data of the appliance must match the data of the power mains. This data is found on the type plate, the packaging and in these instructions.




- Danger of burning! The appliance is very hot during and directly after operation. Never touch hot parts or the heating zone ④!

4. Commissioning

Installing the heater (B>A)

1. Remove the transportation protection ⑤.
2. Connect the suction device ② to the suction device mount ①.
3. Connect the suction device mount to the heater (not in the area of the heating zone ④ and the control light ③).
4. Attach the appliance below water level on the inside of your aquarium (B>C). Take the minimum water level and maximum immersion depth into account.

-  ▶ The heater must be rinsed well in order to guarantee consistent water heating. Therefore, place the heater in an area with a strong flow.
- ▶ Only install the heater in a vertical position.


5. Operation

Switching the heater on/off

1. Insert the mains plug in the mains socket. The control light ③ illuminates.
2. To turn it off, remove the mains plug from the mains socket.

Setting the temperature

1. First, turn the adjusting ring ⑥ all the way back to the stop (20°C or 68°F).
2. Set the desired temperature by turning the adjusting ring. The control light ③ will illuminate red during the heating process. When the set temperature has been reached, the control light will illuminate green.

-  ▶ Check the water temperature at regular intervals.

Before you remove the heater



WARNING! Burning and fire hazards due to hot surfaces.

- ▶ Allow the appliance to cool down in the water for at least 30 minutes before removing it.

If you have accidentally removed the heater during operation:

- ▶ Do not submerge the heater back into the water.
- ▶ Do not touch any hot surfaces.
- ▶ Remove the mains plug and allow the heater to cool down for at least one hour on a heat-resistant base.

Thermal circuit breaker

The heater is equipped with a thermal circuit breaker as protection against overheating and any associated fire hazards. In the event of the heater being accidentally operated outside the water or when the water level is too low, it will be switched off. The heater will switch back on automatically after cooling down.

6. Maintenance



CAUTION! Material damage.

- ▶ Do not use hard objects or aggressive cleaning agents for cleaning.
- ▶ The appliance is not dishwasher-safe! Do not clean the appliance in the dishwasher.

Cleaning

1. Disconnect the heater from the power supply.
2. Allow the appliance to cool down in the water for at least 30 minutes.
3. Take the appliance out of the aquarium.
4. Clean the heater under running water.

7. Decommissioning and disposal

Disposal



When disposing of the appliance, heed the respective statutory regulations.

Information on the disposal of electrical and electronic appliances in the European Union: Within the European Union, disposal of electrically operated appliances is governed by national regulations that are based on the EU Directive 2012/19/EU on waste electrical and electronic equipment (WEEE). The appliance may no longer be disposed of with the municipal or household waste. The appliance will be accepted free of charge at municipal collection points or recycling centres. The product packaging is made up of recyclable materials. Dispose of them in an environmentally responsible manner and take them for recycling.

8. Spare parts

4 piece suction device art. no. **7271100**, suction device mount incl. 2 suction devices art. no. **7443900**

9. Guarantee: 3 years

Does not include glass damage, improper use and opening of the appliance.

Traduction du mode d'emploi d'origine

Réchauffeur à régulation pour aquarium thermocontrol® 25 – 400

1. Consignes générales à l'attention de l'utilisateur

Informations relatives à l'utilisation du mode d'emploi



- ▶ Le mode d'emploi doit être intégralement lu et compris par l'utilisateur, avant que ce dernier n'utilise l'appareil pour la première fois.
- ▶ Le manuel de l'utilisateur constitue une partie intégrante du produit, veuillez le conserver à portée de main.
- ▶ Joignez ce manuel de l'utilisateur quand vous transmettez l'appareil à un tiers.

Explication des symboles

Les symboles suivants sont utilisés sur l'appareil.



L'appareil ne doit être utilisé qu'à l'intérieur, pour les domaines d'utilisation aquariophiles.



L'appareil est conforme à la classe de protection II.

IP68

Ce symbole indique que l'appareil est protégé contre l'immersion permanente.



L'appareil a été approuvé conformément aux prescriptions et directives nationales correspondantes, et il satisfait aux normes UE

Les symboles et mentions d'avertissement suivants sont utilisés dans le présent mode d'emploi.



DANGER !

Ce symbole indique qu'il existe un risque d'électrocution pouvant avoir pour conséquence la mort ou des blessures corporelles graves.



DANGER !

Ce symbole indique qu'il existe un risque pouvant avoir pour conséquence la mort ou des blessures corporelles graves.



AVERTISSEMENT !

Ce symbole indique qu'il existe un risque pouvant avoir pour conséquence des blessures corporelles moyennes à légères, ou bien des conséquences pour la santé.



SURFACE TRÈS CHAUDE !

Ce symbole indique qu'il existe un risque lié aux surfaces très chaudes qui peuvent avoir des brûlures pour conséquence.



ATTENTION !

Ce symbole indique un risque de dégâts matériels.



Conseils et informations utiles.

Convention de présentation



Renvoi à une figure. Ici, renvoi à la figure A



Vous êtes invité(e) à exécuter une action.

2. Domaine d'application

Le thermocontrol® EHEIM est un réchauffeur à régulation pour aquariums. La plage de températures est de 20 – 32 °C ± 0,5 °C ou 68 – 90 °F.

L'appareil et toutes les pièces fournies sont destinés à une utilisation dans le domaine privé et ils doivent être utilisés exclusivement à des fins aquariophiles, à l'intérieur et en respectant les caractéristiques techniques.

L'appareil ne doit pas être utilisé à des fins commerciales ou industrielles.

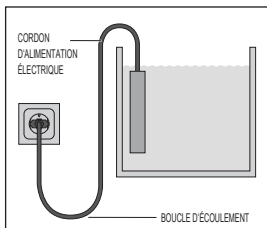
CONSIGNES DE SÉCURITÉ TRÈS IMPORTANTES

AVERTISSEMENT : afin d'éviter des blessures, des précautions de sécurité élémentaires doivent être respectées, y compris les suivantes.

- USAGE DOMESTIQUE UNIQUEMENT
- AVERTISSEMENT ! RISQUE D'ÉLECTROCUTION !
- NE PAS FAIRE FONCTIONNER À SEC !

LIRE ET RESPECTER TOUTES LES CONSIGNES DE SÉCURITÉ.

- **DANGER.** Pour éviter une potentielle électrocution, une attention particulière doit être apportée dans la mesure où de l'eau est utilisée dans l'équipement d'aquarium. Dans chacune des situations suivantes, ne tentez pas de réparer vous-même ; retournez l'appareil à un atelier agréé pour qu'il soit réparé ou bien éliminez l'appareil.
- Si l'appareil présente un signe de fuite d'eau anormale débranchez-le immédiatement de l'alimentation électrique.
- Examinez soigneusement l'appareil après son installation. Il ne doit pas être branché si de l'eau se trouve sur des pièces non destinées à être mouillées.
- Ne pas faire fonctionner un appareil dont le cordon électrique ou la prise est endommagé(e), ni un appareil ne fonctionnant pas correctement, un appareil qui est tombé ou endommagé de quelque manière que ce soit.
- Pour éviter que le connecteur de l'appareil ou la prise de courant ne soient mouillés, positionnez le support d'aquarium et la cuve en décalage sur le côté par rapport à une prise murale afin que l'eau ne puisse pas couler sur le socle ou la prise. Une « boucle d'écoulement », représentée sur l'illustration, doit être aménagée par l'utilisateur pour chaque cordon reliant l'appareil d'aquarium à une prise de courant. La « boucle d'écoulement » désigne la partie du cordon située en dessous du niveau de la prise de courant destinée à éviter un déplacement d'eau le long du cordon, et donc un contact avec la prise de courant. Si la prise ou le connecteur prend l'eau, **NE PAS** débrancher le cordon ; déconnectez le fusible ou enclenchez le disjoncteur qui alimente l'appareil en électricité. Puis, débranchez et examinez la présence d'eau dans la prise.



- Une surveillance étroite est de mise lorsqu'un appareil est utilisé par ou à proximité d'enfants.
- Pour éviter des blessures, ne touchez pas de pièces chaudes.

- Débranchez systématiquement l'appareil lorsqu'il n'est pas utilisé, avant d'installer ou de retirer des pièces, et avant le nettoyage. Ne tirez jamais d'un coup sec sur le cordon pour débrancher la prise. Saisissez la prise et tirez pour la débrancher.
- N'utilisez pas l'appareil à d'autres fins que l'usage prévu. L'utilisation d'accessoires non recommandés ou vendus par le fabricant de l'appareil peut créer une condition peu sûre.
- N'installez pas ou ne rangez pas l'appareil dans un lieu exposé aux intempéries ou à des températures inférieures à zéro.
- Assurez-vous que l'appareil monté sur un réservoir est installé de manière stable avant de le faire fonctionner.
- Lisez et respectez toutes les consignes importantes sur l'appareil et son cordon.
- Si une rallonge est nécessaire, un cordon d'un calibre approprié doit être utilisé. Un cordon calibré pour moins d'ampères ou de watts que la puissance nominale de l'appareil peut surchauffer. Positionnez le cordon avec soin de manière à éviter un trébuchement ou une tension du câble.
- Cet appareil est doté d'une fiche polarisée (une lame est plus large que l'autre). Caractéristique de sécurité : cette fiche ne peut être introduite que d'une seule manière dans une prise polarisée. Si la fiche ne rentre pas intégralement dans la prise de courant, inversez la fiche. Si elle ne peut toujours pas être introduite correctement, contactez un électricien qualifié. N'utilisez jamais une rallonge si la fiche ne peut pas être introduite intégralement. Ne tentez pas de contourner cette caractéristique.
- Assurez-vous que la tension indiquée sur l'étiquette de l'unité correspond à la tension de l'alimentation principale.
- Débranchez tous les appareils électriques du secteur avant de mettre les mains dans l'eau.
- Le cordon de cette unité ne peut pas être remplacé, ni réparé. Si le cordon électrique est endommagé, l'appareil doit être mis au rebut.

CONSERVEZ CES CONSIGNES AFIN DE POU- VOIR LES CONSULTER ULTÉRIEUREMENT.

3. Consignes de sécurité

Cet appareil peut présenter des dangers pour les personnes et les biens s'il n'est pas utilisé correctement ou conformément aux fins pour lesquelles il a été conçu ou encore si les consignes de sécurité ne sont pas respectées.

Pour votre sécurité



- Cet appareil peut être utilisé par des enfants à partir de 8 ans et par des personnes ayant des capacités physiques, sensorielles ou intellectuelles limitées, ou encore des personnes manquant d'expérience et/ou de connaissances, si ces personnes sont surveillées ou que des informations leur ont été données quant à la façon d'utiliser l'appareil

en toute sécurité et si elles ont compris les dangers résultant de l'utilisation de l'appareil. Ne laissez pas les enfants jouer avec l'appareil. Le nettoyage et la maintenance utilisateur ne doivent pas être effectués par des enfants sans surveillance.

- Effectuez une inspection visuelle avant d'utiliser l'appareil afin de vérifier si l'appareil et, en particulier, le câble secteur et la fiche sont intacts. Assurez-vous que le corps en verre de l'élément chauffant ne soit pas cassé ou ne présente pas de fissures.
- Avant la mise en service, l'appareil doit être plongé dans l'eau au moins jusqu'au repère MIN. WATER LEVEL (NIVEAU D'EAU MIN.). L'appareil ne doit jamais être utilisé hors de l'eau.
- Après qu'il ait été débranché du secteur, l'appareil doit rester dans l'eau pendant 30 minutes au moins pour se refroidir.
- Un appareil très chaud ne doit jamais être déposé sur des surfaces sensibles à la chaleur !
- Les réparations doivent être réalisées par un service agréé par EHEIM.
- Il n'est pas possible de remplacer le câble secteur de cet appareil. L'appareil doit être mis au rebut lorsque le câble est endommagé.
- Exécutez uniquement les travaux décrits dans ce manuel.
- Utilisez uniquement des pièces de rechange et accessoires d'origine pour cet appareil.



- Nous conseillons de protéger tous les appareils électriques d'aquariums par l'intermédiaire d'un disjoncteur de protection à courant de défaut, à un courant de défaut de calcul maximum de 30 mA.
- En règle générale, quand ils ne sont pas utilisés, débranchez du secteur tous les appareils de l'aquarium avant de monter ou démonter des pièces et avant tous travaux de nettoyage ou de maintenance.

- Protégez la prise et la fiche secteur contre l'humidité et tout contact avec l'eau. Formez impérativement une boucle d'égouttage avec le câble secteur.



Ceci empêche que l'eau pouvant couler le long du câble n'atteigne la prise et provoque ainsi un court-circuit.

- Les données électriques de l'appareil doivent correspondre aux données du secteur. Elles sont indiquées sur la plaque signalétique, l'emballage ou dans le présent mode d'emploi.



- Danger de brûlures ! Pendant qu'il fonctionne et immédiatement après avoir fonctionné, l'appareil est très chaud. Ne jamais toucher les éléments très chauds ou la zone de chauffage ④ !

4. Mise en service

Montage du réchauffeur (ⓂA)

1. Retirez la protection mise en place pour le transport ⑤.
2. Faites glisser la ventouse ② sur le support d'aspiration ①.
3. Faites glisser le support d'aspiration sur le réchauffeur (ne pas le faire glisser dans la zone de chauffage ④ et dans la zone de la lampe témoin ③).
4. Fixez l'appareil au-dessous du niveau d'eau, sur la paroi intérieure de votre aquarium (ⓂC). Respectez le niveau d'eau minimum et la profondeur d'immersion maximale.



- ▶ Pour assurer un réchauffage régulier de l'eau, le réchauffeur doit bien baigner dans l'eau. Positionnez par conséquent le réchauffeur dans une zone à fort courant d'eau.
- ▶ Montez le réchauffeur uniquement en position verticale.

5. Utilisation

Mettre en marche/arrêter le réchauffeur

1. Insérez la fiche secteur dans la prise secteur. La lampe témoin ③ s'éclaire.
2. Pour l'arrêter, retirez la fiche secteur de la prise murale.

Réglage de la température

1. Commencez par tourner complètement la bague de réglage ⑥ vers l'arrière jusqu'en butée (20 °C ou 68 °F).
2. Réglez la température souhaitée, en tournant la bague de réglage. Pendant le réchauffage, la lampe témoin ③ est éclairée en rouge. Une fois que la température réglée a été atteinte, la lampe témoin s'éclaire en vert.



- ▶ Contrôlez la température de l'eau à intervalles réguliers.

Avant de retirer le réchauffeur



AVERTISSEMENT ! Les surfaces très chaudes provoquent des brûlures et présentent un risque d'incendie.

- ▶ Avant de le retirer, laissez l'appareil refroidir pendant 30 minutes au moins dans l'eau.

Si vous avez retiré le réchauffeur par mégarde pendant qu'il fonctionne :

- ▶ Ne replongez en aucun cas le réchauffeur dans l'eau.
- ▶ Ne touchez en aucun cas les surfaces très chaudes.
- ▶ Retirez la fiche secteur et laissez le réchauffeur refroidir pendant 1 heure au moins sur un support insensible à la chaleur.

Disjoncteur thermique

A titre de protection contre toute surchauffe et un risque d'incendie s'y rapportant, le réchauffeur est équipé d'un disjoncteur thermique. Le réchauffeur s'arrête si on le met en fonctionnement par mégarde hors de l'eau ou si le niveau d'eau est trop bas. Après refroidissement, le réchauffeur se remet automatiquement en marche.

6. Maintenance



ATTENTION ! Dommage matériel.

- ▶ N'utilisez pas d'objets durs ou des produits agressifs pour le nettoyage.
- ▶ L'appareil ne résiste pas au lave-vaisselle ! Ne nettoyez pas l'appareil dans le lave-vaisselle.

Nettoyage

1. Débranchez le réchauffeur du secteur.
2. Laissez l'appareil refroidir pendant 30 minutes au moins dans l'eau.
3. Retirez l'appareil de l'aquarium.
4. Nettoyez le réchauffeur sous l'eau courante.

7. Mise hors service et élimination

Élimination/destruction



Pour éliminer/détruire l'appareil, respectez les prescriptions légales en vigueur.

Informations relatives à l'élimination des appareils électriques et électroniques au sein de l'Union Européenne : Au sein de la Communauté Européenne, l'élimination/la destruction des appareils électriques est réglementée par des règlements nationaux basés sur la directive UE 2012/19/UE relative aux appareils électroniques usagés (WEEE (Déchets d'équipements électriques et électroniques)). Conformément à cette directive, l'appareil ne doit plus être éliminé avec les déchets communaux ou ménagers. L'appareil peut être déposé gratuitement auprès des points de collecte ou déchetteries municipaux. L'emballage du produit est composé de matériaux recyclables. Éliminez ces matériaux de manière non polluante et faites-les parvenir à un point de recyclage.

8. Pièces de rechange

4 ventouses, réf. 7271100, support d'aspiration avec 2 ventouses, réf. 7443900

9. Garantie : 3 ans

La garantie ne s'applique pas aux bris de verre. Elle ne s'applique pas en cas de traitement incorrect et si l'on ouvre l'appareil.

Traduzione delle istruzioni per l'uso originali Riscaldatore regolabile per acquari thermocontrol® 25 – 400

1. Istruzioni per l'uso generali

Informazioni sull'impiego delle istruzioni per l'uso



- ▶ Prima di mettere in funzione l'apparecchio per la prima volta, è necessario leggere per intero e comprendere le istruzioni per l'uso.
- ▶ Considerare le istruzioni per l'uso come parte del prodotto e conservarle bene e a portata di mano.
- ▶ In caso di trasmissione dell'apparecchio a terzi, allegare le presenti istruzioni per l'uso.

Spiegazione dei simboli

Sull'apparecchio vengono impiegati i seguenti simboli.



L'apparecchio deve essere utilizzato solo in ambienti interni e per impieghi acquaristici.



L'apparecchio appartiene alla classe di isolamento II.

IP68

Il simbolo indica che l'apparecchio è protetto in caso di immersione duratura.



L'apparecchio è approvato secondo le rispettive norme e direttive nazionali e corrisponde alle norme UE.

Nelle presenti istruzioni per l'uso vengono utilizzati i simboli e le avvertenze seguenti.



PERICOLO!

Il simbolo indica un pericolo imminente di folgorazione, che può provocare la morte o lesioni gravi.



PERICOLO!

Il simbolo indica un pericolo imminente, che può provocare la morte o lesioni gravi.



AVVISO!

Il simbolo indica un pericolo imminente, che può provocare danni fisici di media o lieve entità o costituire un rischio per la salute.



SUPERFICIE CALDA!

Il simbolo indica un pericolo imminente a causa di superfici calde che possono provocare ustioni.



CAUTELA!

Il simbolo avverte del pericolo di danni materiali.



Avvertenza con informazioni e suggerimenti utili.

Convenzioni di rappresentazione



Rimando a una figura, qui rimando alla figura A



Viene richiesta un'azione da parte vostra.

2. Campo d'impiego

EHEIM thermocontrol® è un riscaldatore regolabile per acquari Il campo di temperatura di utilizzo è 20 – 32 °C ±0,5 °C oppure 68 – 90 °F.

L'apparecchio e tutte le parti fornite in dotazione sono destinati all'uso in ambito privato e devono essere usati esclusivamente per scopi acquaristici, in ambienti interni e nel rispetto dei dati tecnici.

L'apparecchio non deve essere usato per scopi commerciali o industriali.

3. Avvertenze di sicurezza

Questo apparecchio può costituire un pericolo per persone o beni materiali se esso non viene utilizzato correttamente o non secondo la finalità d'impiego oppure se le avvertenze di sicurezza non vengono osservate.

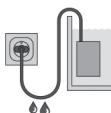
Per la vostra sicurezza



- Questo apparecchio può essere utilizzato da bambini a partire dall'età di 8 anni e da persone con ridotte capacità fisiche, sensoriali o mentali o da persone che non dispongono di esperienza e cognizioni tecniche sufficienti, a condizione che vengano sorvegliate, siano state addestrate nell'uso corretto dell'apparecchio e siano in grado di capire i pericoli conseguenti. I bambini non possono giocare con l'apparecchio. Gli interventi di pulizia e manutenzione non possono essere eseguiti da bambini se questi non vengono sorvegliati.
- Prima dell'utilizzo, effettuare un controllo visivo per assicurare che l'apparecchio, in particolare il cavo elettrico e la spina, non siano danneggiati. Assicurarci che il corpo in vetro del riscaldatore a immersione non presenti rotture o crepe.
- Prima della messa in funzione, l'apparecchio deve essere immerso nell'acqua almeno fino alla tacca MIN. WATER LEVEL. L'apparecchio non deve essere mai fatto funzionare al di fuori dell'acqua.
- Dopo aver scollegato l'apparecchio dalla rete elettrica, deve rimanere nell'acqua per almeno 30 minuti per raffreddarsi.
- Un apparecchio surriscaldato non deve essere mai poggiato su superfici sensibili al calore!
- Le riparazioni possono essere eseguite esclusivamente da un punto di assistenza EHEIM.
- Non è possibile sostituire il cavo di rete alla rete di questo apparecchio. In caso di danneggiamento del cavo, l'apparecchio non potrà più essere utilizzato.
- Eseguire solo lavori che sono stati descritti nelle presenti istruzioni.
- Utilizzare solo pezzi di ricambio e accessori originali per l'apparecchio.



- Consigliamo di proteggere tutti i dispositivi per acquari elettrici mediante un interruttore differenziale con una corrente nominale differenziale di intervento pari a max 30 mA
- Per principio, staccare tutti gli apparecchi nell'acquario dalla rete elettrica, se non vengono utilizzati, prima di montare o smontare componenti e prima di tutti i lavori di pulizia e di manutenzione.
- Proteggere la presa elettrica e la spina dall'umidità e dal bagnato. Formare assolutamente una curva di sgocciamento con il cavo di rete. Questa impedisce che l'acqua che eventualmente scorre lungo il cavo possa arrivare alla presa e provocare un cortocircuito.
- I dati elettrici dell'apparecchio devono corrispondere ai dati della rete elettrica. Questi dati sono riportati sulla targhetta, sulla confezione o nelle presenti istruzioni.



- Pericolo di incendio! Durante e subito dopo l'uso l'apparecchio è molto caldo. Mai toccare le parti calde o la zona calda ④!

4. Messa in funzione

Montare il riscaldatore (A)

1. Rimuovere gli elementi di fissaggio per il trasporto ⑤.
2. Collegare le ventose ② all'apposito supporto ①.
3. Inserire il supporto ventosa sul riscaldatore (non all'altezza della zona calda ④ e della spia di controllo ③).
4. Fissare l'apparecchio alla parete interna del proprio acquario sotto il livello dell'acqua (C). Fare attenzione al livello minimo dell'acqua e alla massima profondità d'immersione.



- ▶ Per un riscaldamento uniforme dell'acqua, il riscaldatore richiede una circolazione costante. Pertanto il riscaldatore va posizionato in un'area in cui è presente una forte corrente.
- ▶ Montare il riscaldatore solo in posizione verticale.

5. Funzionamento

Accensione/spegnimento del riscaldatore

1. Inserire la spina nella presa elettrica. La spia di controllo ③ si accende.
2. Estrarre la spina dalla presa elettrica per spegnere.

Regolare la temperatura

1. Ruotare prima di tutto l'anello di regolazione ⑥ tutto verso indietro fino alla battuta (20 °C o 68 °F).
2. Impostare la temperatura desiderata ruotando l'anello di regolazione. Durante il riscaldamento la spia di controllo ③ si illumina di rosso. Al raggiungimento della temperatura impostata la spia di controllo diventa verde.



- ▶ Controllare la temperatura dell'acqua a intervalli regolari.

Prima del prelievo del riscaldatore



AVVISO! Pericolo di ustioni e d'incendio a causa di superfici surriscaldate.

- ▶ Lasciare raffreddare l'apparecchio per almeno 30 minuti nell'acqua prima di toglierlo.

Nel caso in cui il riscaldatore sia stato inavvertitamente tolto durante il funzionamento:

- ▶ non reimmergere in nessun caso il riscaldatore nell'acqua.
- ▶ Non toccare in nessun caso delle superfici surriscaldate.
- ▶ Estrarre la spina elettrica e fare raffreddare il riscaldatore su un supporto insensibile al calore per almeno 1 ora.

Interruttore termico di sicurezza

Per proteggerlo da un surriscaldamento e da un conseguente pericolo d'incendio, il riscaldatore è dotato di un interruttore termico di sicurezza. Se il riscaldatore viene inavvertitamente fatto funzionare fuori dall'acqua o se il livello dell'acqua è troppo basso, il riscaldatore si spegne. Dopo il raffreddamento, il riscaldatore si riaccende automaticamente.

6. Manutenzione



CAUTELA! Danni materiali.

- ▶ Per la pulizia, non utilizzare oggetti duri o detersivi aggressivi.
- ▶ L'apparecchio non è lavabile in lavastoviglie! Non pulire l'apparecchio nella lavastoviglie.

Pulizia

1. Scollegare il riscaldatore dalla rete elettrica.
2. Lasciare raffreddare l'apparecchio per almeno 30 minuti nell'acqua.
3. Togliere l'apparecchio dall'acquario.
4. Pulire il riscaldatore sotto acqua corrente.

7. Messa fuori servizio e smaltimento

Smaltimento



In caso di smaltimento dell'apparecchio, osservare le rispettive normative di legge.

Informazione sullo smaltimento di apparecchi elettrici ed elettronici nella comunità europea: All'interno dell'Unione Europea, lo smaltimento di apparecchi elettrici viene stabilito da norme nazionali che sono basate sulla direttiva UE 2012/19/UE sui rifiuti di apparecchiature elettriche ed elettroniche (RAEE). Di conseguenza, l'apparecchio non deve più essere smaltito insieme ai rifiuti comunali o domestici. L'apparecchio viene preso in consegna gratuitamente dai punti di raccolta o centri di riciclaggio comunali. L'imballaggio del prodotto è composto da materiali riciclabili. Questi devono essere smaltiti nel rispetto dell'ambiente e riciclati.

8. Pezzi di ricambio

4 pezzi ventosa cod. art. 7271100, supporto a ventosa con 2 ventose cod. art. 7443900

9. Garanzia: 3 anni

Non copre danni al vetro, uso improprio e apertura dell'apparecchio.

Traducción del manual de instrucciones original Calentador regulado de acuarioe thermocontrol® 25 – 400

1. Indicaciones generales

Información sobre cómo utilizar el manual de instrucciones



- ▶ Antes de poner en marcha el aparato por primera vez, tiene que haber leído y entendido el manual de instrucciones.
- ▶ El manual de instrucciones es parte integrante del producto y se tiene que guardar en lugar seguro y accesible.
- ▶ Por eso, si traspasa el producto a otra persona entréguele también el manual de instrucciones.

Símbolos

En el aparato se utilizan los símbolos descritos a continuación.



El aparato solo puede utilizarse en interiores para aplicaciones en acuarios.



El aparato posee la clase de protección II.

IP68

Este símbolo advierte de que el aparato está protegido contra una inmersión permanente.



Este aparato ha sido autorizado con arreglo a las normas y directrices nacionales aplicables y es conforme con las normas de la UE.

En este manual de instrucciones se emplean los siguientes símbolos y advertencias:



¡PELIGRO!

Este símbolo indica un peligro de descarga eléctrica que puede provocar la muerte o lesiones físicas graves.



¡PELIGRO!

Este símbolo indica un peligro que puede provocar la muerte o lesiones físicas graves.



¡ADVERTENCIA!

Este símbolo indica un peligro que puede ocasionar lesiones físicas de gravedad media-leve o un riesgo para la salud.



¡SUPERFICIE CALIENTE!

Este símbolo indica un peligro por superficies calientes que pueden provocar quemaduras.



¡PRECAUCIÓN!

Este símbolo indica que existe peligro de daños materiales.



Este símbolo señala información y recomendaciones útiles.

Presentación de las indicaciones



Este símbolo remite a figuras, aquí la Figura A.



Este símbolo insta a realizar una acción.

2. Ámbito de aplicación

El EHEIM thermocontrol® es un calentador regulado para acuarios. El rango de temperatura es de 20 – 32 °C ±0,5 °C o 68 – 90 °F.

El aparato y los componentes contenidos en el volumen de suministro están diseñados para su uso en el ámbito privado y solo pueden utilizarse en interiores para aplicaciones en acuarios y en cumplimiento de lo especificado en los datos técnicos.

El aparato no es apto para su uso industrial o comercial.

3. Indicaciones de seguridad

Este aparato puede conllevar peligro para las personas y las cosas si se utiliza de forma indebida o no conforme con su finalidad de uso o si no se respetan las indicaciones de seguridad.

Para su seguridad



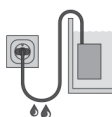
- Este aparato también puede ser utilizado por niños a partir de 8 años, por personas que tengan mermadas sus facultades físicas, sensoriales o intelectuales y por personas inexpertas, siempre y cuando lo hagan bajo supervisión o se les haya instruido sobre la manipulación segura del aparato y sobre sus posibles riesgos. No deje que los niños jueguen con el aparato. La limpieza y el mantenimiento del aparato no pueden ser realizados por niños si no es bajo supervisión.
- Antes de poner en marcha el aparato realice un examen visual para asegurarse de que no presenta daños, en especial el cable de red y el enchufe. Cerciórese de que el cuerpo de vidrio de la barra calefactora no presenta roturas ni grietas.
- El aparato debe sumergirse al menos hasta la marca MIN. WATER LEVEL antes de ponerlo en funcionamiento. El aparato no debe funcionar nunca fuera del agua.
- Deje el aparato dentro del agua al menos 30 minutos después de haberlo desconectado de la red.
- Mientras el aparato esté caliente, no debe depositarse sobre una superficie sensible al calor.
- Las reparaciones solo las puede llevar a cabo un servicio técnico oficial de EHEIM.
- El cable de red del aparato no se puede cambiar por otro. Si el cable se daña, se tiene que desechar el aparato.
- Realice solo los trabajos descritos en este manual.
- Utilice únicamente accesorios y recambios originales para el aparato.



- Recomendamos proteger todos los aparatos eléctricos para acuarios de un dispositivo de

protección diferencial con una sensibilidad nominal de 30 mA como máximo.

- Desconecte de la corriente todos los aparatos del acuario cuando no los utilice, antes de montar o desmontar algún componente y antes de realizar cualquier trabajo de limpieza y mantenimiento.
- Proteja los enchufes y tomas de corriente de la humedad. Haga un lazo antigoteo con el cable de red.



De este modo evitará que el agua pueda resbalar por el cable hasta la toma de corriente y provocar un cortocircuito.

- Los datos eléctricos del aparato tienen que coincidir con los datos de la red eléctrica. Encontrará estos datos en la placa de características, en el embalaje o en este manual de instrucciones.



- ¡Peligro de quemaduras! El aparato está muy caliente durante y después del funcionamiento. ¡No toque nunca elementos calientes o la zona de calefacción d!

4. Puesta en marcha

Montaje del calentador (B>A)

1. Retire el seguro de transporte (5).
2. Monte las ventosas b en el soporte (1).
3. Monte el soporte con las ventosas en el calentador (no en la zona de calefacción (4) ni en la zona del indicador de control (3)).
4. Fije el aparato por debajo del nivel del agua en el fondo o en la pared interior del acuario (B>C). Tenga en cuenta el nivel de agua mínimo y la profundidad máxima de inmersión.



- ▶ Para que el agua se caliente de manera uniforme, debe circular con fuerza alrededor del calentador. Por esta razón, el calentador debe ubicarse en una zona donde la corriente de agua sea fuerte.
- ▶ Montar el calentador siempre en posición vertical.

5. Manejo

Conexión/desconexión del calentador

1. Inserte el enchufe en la toma de corriente. El indicador de control (3) está iluminado.
2. Para desconectar, extraiga el enchufe de la toma de corriente.

Ajustar la temperatura

1. Gire primero el anillo de ajuste (6) hacia atrás hasta el tope (20 °C o 68 °F).
2. Ajuste la temperatura deseada girando el anillo de ajuste. Mientras se está calentando, el indicador de control (3) se ilumina en rojo. Al alcanzar la temperatura indicada, el indicador de control pasa a verde.



- ▶ Compruebe periódicamente la temperatura del agua.

Antes de retirar el calentador



¡ADVERTENCIA! Peligro de quemaduras y de incendio por superficies calientes.

- ▶ Deje que el aparato se enfríe en el agua durante al menos 30 minutos antes de retirarlo.

Si hubiera retirado el calentador accidentalmente durante el funcionamiento:

- ▶ No vuelva a sumergirlo en el agua.
- ▶ No toque las superficies calientes.
- ▶ Extraiga el enchufe de la toma de corriente y deje que el calentador se enfríe durante al menos 1 hora sobre una base resistente al calor.

Interruptor de protección térmica

El calentador incorpora un interruptor térmico como medida de protección frente a un posible sobrecalentamiento y el consiguiente peligro de incendio. El calentador se apaga por sí solo en caso de que por error se ponga en funcionamiento fuera del agua o con un nivel de agua demasiado bajo. Después del enfriamiento el calentador se pone de nuevo en funcionamiento automáticamente.

6. Mantenimiento



¡PRECAUCIÓN! Riesgo de daños materiales.

- ▶ No utilice productos de limpieza agresivos ni objetos duros para realizar las labores de limpieza.
- ▶ ¡El aparato no es apto para el lavavajillas! No lave el aparato en un lavavajillas.

Limpieza

1. Desconecte el calentador de la corriente.
2. Deje que el aparato se enfríe en el agua durante al menos 30 minutos.
3. Extraiga el aparato del acuario.
4. Limpie el aparato con abundante agua corriente.

7. Puesta fuera de servicio y eliminación de residuos

Eliminación de residuos



Si desecha el aparato tenga en cuenta las disposiciones legales aplicables en materia de eliminación de residuos.

Información sobre la eliminación de aparatos eléctricos y electrónicos en la Comunidad Europea: Dentro de la Comunidad Europea la eliminación de aparatos eléctricos está regulada por normativas nacionales que se basan en la Directiva 2012/19/UE sobre residuos de aparatos eléctricos y electrónicos. El aparato no puede, por tanto, desecharse con la basura doméstica, sino que tiene que llevarse a un punto de recogida de residuos o de reciclaje municipal. El embalaje del producto está compuesto de materiales reciclables, que deben desecharse y reciclarse de forma respetuosa con el medio ambiente.

8. Recambios

4 ventosas ref. 7271100, soporte con 2 ventosas ref. 7443900

9. Garantía: 3 años

No se cubren los daños en el vidrio y los causados por manipulación inadecuada ni los aparatos que se hayan abierto.

Tradução do manual de instruções original Aquecedor regulável para aquários thermocontrol® 25 – 400

1. Instruções gerais para o utilizador

Informações relativamente à utilização do manual de instruções



- ▶ Antes de colocar o aparelho pela primeira vez em funcionamento, o utilizador tem de ter lido e compreendido o manual de instruções na sua íntegra.
- ▶ O manual de instruções é parte integrante do produto, devendo ser bem guardado, de forma a estar sempre acessível.
- ▶ No caso de entregar o aparelho a terceiros, forneça também o presente manual de instruções.

Explicação dos símbolos

Os seguintes símbolos são utilizados no aparelho.



O aparelho só pode ser utilizado em espaços interiores para áreas de aplicação da aquariofilia.



O aparelho possui o grau de proteção II.

IP68

O símbolo indica que o aparelho está protegido contra uma submersão constante.



O aparelho foi aprovado de acordo com as respetivas normas e diretivas nacionais, e corresponde às normas da UE

Os seguintes símbolos e palavras de sinalização são utilizados neste manual de instruções.



PERIGO!

O símbolo indica um perigo iminente causado por choque elétrico, que pode levar à morte ou a ferimentos graves.



PERIGO!

O símbolo indica um perigo iminente, que pode levar à morte ou a ferimentos graves.



AVISO!

O símbolo indica um perigo iminente, que pode causar ferimentos médios ou leves, ou representar um risco para a saúde.



SUPERFÍCIE QUENTE!

O símbolo indica um perigo iminente devido a superfícies quentes que podem causar queimaduras.



CUIDADO!

O símbolo indica um perigo de danos materiais.



Indicação com informações e dicas úteis.

Informação sobre a apresentação

☞ **A** Referência a uma figura, neste caso, à Figura A

▶ É solicitado a tomar uma medida.

2. Âmbito de aplicação

O EHEIM thermocontrol® é um aquecedor regulável para aquários. A sua gama de temperatura é de 20 – 32 °C ±0,5 °C ou de 68 – 90 °F.

O aparelho e todas as peças incluídas no volume de fornecimento destinam-se ao uso privado, podendo exclusivamente ser utilizados para a área da aquariofilia em espaços interiores e em conformidade com os dados técnicos.

O aparelho não pode ser utilizado para fins comerciais ou industriais.

3. Instruções de segurança

Uma utilização incorreta do aparelho ou uma utilização não de acordo com a sua finalidade, ou o incumprimento das instruções de segurança, pode resultar em perigos para as pessoas e bens materiais.

Para a sua segurança



- Este aparelho pode ser utilizado por crianças com mais de 8 anos de idade, e por pessoas com capacidades físicas, sensoriais ou mentais reduzidas, ou com insuficiente experiência e/ou conhecimentos, desde que estejam a ser supervisionadas ou tenham sido instruídas acerca da utilização segura do mesmo e entendam os perigos associados. As crianças não podem brincar com o aparelho. As crianças não podem limpar nem fazer a manutenção de utilizador ao aparelho, a não ser que estejam a ser supervisionadas.
- Antes de qualquer utilização, efetue uma inspeção visual e certifique-se de que o aparelho, em particular o cabo de rede e a ficha, não apresenta danos. Certifique-se de que o corpo em vidro da barra de aquecimento não apresenta ruturas ou fissuras.
- Antes da colocação em funcionamento, o aparelho tem de ser submerso em água, pelo menos, até à marca MIN. WATER LEVEL. O aparelho nunca pode ser operado fora da água.
- Depois de separado da rede, o aparelho tem de permanecer, no mínimo, durante 30 minutos na água para arrefecer.
- Nunca pouse um aparelho quente sobre superfícies sensíveis ao calor!
- Quaisquer reparações só podem ser realizadas pelo serviço de assistência técnica da EHEIM.
- O cabo de rede deste aparelho não pode ser substituído. Em caso de danificação do cabo, o aparelho deve ser considerado sucata.
- Execute apenas os trabalhos descritos no presente manual.
- Utilize exclusivamente peças de substituição e acessórios originais para o aparelho.



- Recomendamos que todos os aparelhos elétricos de aquários sejam protegidos através de um dispositivo diferencial residual com uma corrente diferencial residual nominal de, no máximo, 30 mA.
- Desligue sempre todos os aparelhos no aquário da rede elétrica quando não estão a ser utilizados, antes de montar ou desmontar componentes e antes de quaisquer trabalhos de manutenção e limpeza.
- Proteja a tomada e a ficha de rede contra humidade e água. Deixe obrigatoriamente o cabo de rede um pouco solto, em forma de laço (laço de gotejamento).



Isto evita que os pingos de água, que se encontram eventualmente no cabo, possam escorrer e entrar na tomada, causando assim um curto-circuito.

- Os dados elétricos do aparelho têm de estar em conformidade com os dados da rede elétrica. Estes dados podem ser consultados na placa de características, na embalagem ou no presente manual.



- Perigo de queimaduras! O aparelho fica muito quente durante e diretamente após o seu funcionamento. Nunca entrar em contacto com peças quentes ou com a zona de aquecimento ④!

4. Colocação em funcionamento

Montar o aquecedor (B A)

1. Remova a proteção de transporte ⑤.
2. Coloque as ventosas ② no suporte das ventosas ①.
3. Coloque o suporte das ventosas no aquecedor (não na zona de aquecimento ④ nem na luz de controlo ③).
4. Fixe o aparelho abaixo da superfície de água, na parede interior do seu aquário (B C). Tenha em atenção o nível mínimo de água e a profundidade máxima de imersão.



- ▶ Para um aquecimento uniforme da água, o aquecedor tem de ser bem circulado por água. Por isso, posicione o aquecedor numa zona com uma forte circulação.
- ▶ Monte o aquecedor apenas em posição vertical.

5. Operação

Ligar/desligar o aquecedor

1. Ligue a ficha de rede à tomada de rede. A luz de controlo ③ acende-se.
2. Para uma desativação, desligue a ficha de rede da tomada de rede.

Ajustar a temperatura

1. Rode primeiro o anel de ajuste ⑥ totalmente para trás até ao batente (20 °C ou 68 °F).
2. Ajuste a temperatura pretendida, rodando o anel de ajuste. Durante o aquecimento, a luz de controlo ③ acende-se a vermelho. Ao atingir a temperatura ajustada, a luz de controlo acende-se a verde.



- ▶ Controle a temperatura da água em intervalos regulares.

Antes de retirar o aquecedor



AVISO! Queimaduras e perigo de incêndio devido a superfícies quentes.

- ▶ Deixe arrefecer o aparelho durante, no mínimo, 30 minutos na água antes de o retirar.

No caso de ter retirado acidentalmente o aquecedor durante o funcionamento:

- ▶ Nunca volte a mergulhar o aquecedor na água.
- ▶ Nunca toque em superfícies quentes.
- ▶ Desligue a ficha de rede e deixe arrefecer o aquecedor sobre uma superfície insensível ao calor durante, no mínimo, 1 hora.

Disjuntor térmico

O aquecedor está equipado com um disjuntor térmico para proteção contra um sobreaquecimento e um consequente perigo de incêndio. O aquecedor desliga-se no caso de um funcionamento acidental fora da água ou no caso de um nível de água demasiado baixo. Após o arrefecimento, o aquecedor volta a ligar-se automaticamente.

6. Manutenção



CUIDADO! Danos materiais.

- ▶ Para fins de limpeza, nunca utilize objetos duros ou agentes de limpeza agressivos.
- ▶ O aparelho não é apropriado para lavagem na máquina de lavar louça! Não lave o aparelho na máquina de lavar louça.

Limpeza

1. Desligue o aquecedor da rede elétrica.
2. Deixe o aparelho arrefecer na água durante, no mínimo, 30 minutos.
3. Retire o aparelho do aquário.
4. Limpe o aquecedor sob água corrente.

7. Colocação fora de funcionamento e eliminação

Eliminação



Na eliminação do aparelho, respeite as respetivas disposições legais aplicáveis.

Informações sobre a eliminação de equipamentos elétricos e eletrónicos na Comunidade Europeia: No território da Comunidade Europeia, a eliminação de equipamentos elétricos é controlada através de regulamentos nacionais, que se baseiam no Diretiva da União Europeia 2012/19/UE relativamente a resíduos de equipamentos elétricos e eletrónicos (REEE). Consequentemente, o aparelho não pode ser recolhido como resíduos domésticos ou urbanos. O aparelho pode ser entregue gratuitamente em centros de recolha ou de reciclagem municipais. A embalagem do produto é reciclável. Elimine a mesma de forma ecológica num ponto de reciclagem.

8. Peças de substituição

4 unidades de ventosas n.º de artigo 7271100, suporte de ventosas com 2 ventosas n.º de artigo 7443900

9. Garantia: 3 anos

Não se aplica nas seguintes situações: vidros danificados, manuseamento incorreto e abertura do aparelho.

Vertaling van de originele bedieningshandleiding Aquarium-regelverwarming thermocontrol® 25 – 400

1. Algemene instructies voor gebruikers

Informatie over het gebruik van de bedieningshandleiding



- ▶ Voordat u het apparaat voor de eerste keer in gebruik neemt, moet u de bedieningshandleiding helemaal gelezen en begrepen hebben.
- ▶ Beschouw de bedieningshandleiding als een onderdeel van het product en bewaar de gebruiksaanwijzing zorgvuldig op een goed bereikbare plek.
- ▶ Voeg deze bedieningshandleiding bij als het apparaat aan een derde wordt overgedragen.

Betekenis van de symbolen

De volgende symbolen worden op het apparaat gebruikt.



Het apparaat mag alleen binnenshuis voor aquariumtoepassingen worden gebruikt.



Het apparaat heeft beschermingsklasse II.

IP68

Dit symbool maakt erop attent dat het apparaat beschermd is tegen permanente onderdompeling.



Het apparaat is toegelaten volgens de toepasselijke nationale voorschriften en richtlijnen en voldoet aan de EU-normen.

De volgende symbolen en signaalwoorden worden in deze bedieningshandleiding gebruikt.



GEVAAR!

Dit symbool maakt attent op een dreigend gevaar door een elektrische schok die ernstig of zelfs dodelijk lichamelijk letsel tot gevolg kan hebben.



GEVAAR!

Dit symbool maakt attent op een dreigend gevaar dat ernstig of zelfs dodelijk lichamelijk letsel tot gevolg kan hebben.



WAARSCHUWING!

Dit symbool maakt attent op een dreigend gevaar dat middelzwaar of licht lichamelijk letsel tot gevolg kan hebben of een gezondheidsrisico kan inhouden..



HEET OPPERVLAK!

Het symbool maakt attent op een dreigend gevaar door hete oppervlakken dat brandwonden tot gevolg kan hebben.



VOORZICHTIG!

Dit symbool maakt attent op het risico van materiële schade.



Aanwijzing met nuttige informatie en tips.

Weergaveconventie

- ⓍA Verwijzing naar een afbeelding, hier een verwijzing naar afbeelding A
- ▶ U dient een handeling uit te voeren.

2. Toepassingsgebied

De EHEIM thermocontrol® is een regelbare verwarming aquaria. Het temperatuurbereik bedraagt 20 – 32 °C ±0,5 °C resp. 68 – 90 °F.

Het apparaat en alle meegeleverde onderdelen zijn bestemd voor gebruik door particulieren en mogen uitsluitend worden gebruikt voor aquariumtoepassingen, in binnenruimtes en met inachtneming van de technische gegevens.

Het apparaat mag niet worden gebruikt voor commerciële of industriële doeleinden.

3. Veiligheidsinstructies

Dit apparaat kan gevaren opleveren voor personen en zaken als het apparaat niet naar behoren of niet volgens bestemming wordt gebruikt of als de veiligheidsaanwijzingen niet worden opgevolgd.

Voor uw veiligheid



- Dit apparaat kan worden gebruikt door kinderen vanaf 8 jaar en door personen met verminderde lichamelijke, zintuiglijke of geestelijke vermogens of gebrek aan ervaring en/of kennis mits zij onder toezicht staan of instructies hebben gekregen over hoe het apparaat op een veilige manier moet worden gebruikt en begrijpen wat de mogelijke gevaren zijn. Kinderen mogen niet met het apparaat spelen. Reiniging en gebruikersonderhoud mogen niet worden verricht door kinderen zonder toezicht.
- Voer voorafgaand aan gebruik een visuele controle uit om zeker te stellen dat het apparaat, met name het netsnoer en de stekker, niet beschadigd is. Verzeker u ervan dat het glazen lichaam van de verwarmingsstaaf geen breuken of scheurtjes vertoont.
- Het apparaat moet voor inbedrijfsstelling minimaal tot aan de markering MIN. WATER LEVEL onder water worden gedompeld. Het apparaat mag nooit buiten het water worden gebruikt.
- Na de scheiding van het net moet het apparaat voor de afkoeling minimaal 30 minuten in het water blijven.
- Een heet apparaat mag nooit op hittegevoelige plekken worden gelegd.
- Reparaties mogen alleen maar worden uitgevoerd door een servicepunt van EHEIM.
- Het netsnoer van dit apparaat kan niet worden vervangen. Dank het apparaat af als de kabel beschadigd is.
- Voer alleen de werkzaamheden uit die in deze gebruiksaanwijzing zijn beschreven.
- Gebruik alleen maar originele reserveonderdelen en toebehoren voor het apparaat.



- Wij adviseren u alle elektrische aquariumapparaten via een aardlekschakelaar met een nominale foutstroom van maximaal 30 mA te beveiligen.
- Scheid principieel alle apparaten in het aquarium van het stroomnet, wanneer deze niet in gebruik zijn, voordat u onderdelen monteert of demonteert en vóór alle reinigings- en onderhoudswerkzaamheden.
- Bescherm het stopcontact en de stekker tegen vocht en nattigheid. Maak met de netkabel absoluut een druppellus.

Deze voorkomt dat evt. langs de kabel lopend water bij het stopcontact terechtkomt en kortsluiting veroorzaakt.
- De elektrische gegevens van het apparaat moeten overeenkomen met de gegevens van het stroomnet. U vindt die gegevens op het typeplaatje, de verpakking of in deze gebruiksaanwijzing.



- Verbrandingsgevaar! Het apparaat is tijdens en na het gebruik zeer heet. Nooit hete delen of de verwarmingszone ④ aanraken!

4. Ingebruikname

Verwarming monteren (B A)

1. Verwijder de transportborging ⑤.
2. Steek de zuignap ② op de houder ①.
3. Steek de zuignaphouder op de verwarming (niet over de verwarmingszone ④ en het controlelampje ③).
4. Bevestig het apparaat onder de waterspiegel aan de de binnenwand van uw aquarium (B C). Let op het minimale waterpeil en de maximale dompeldiepte.



- ▶ Voor een gelijkmatige waterverwarming moet het water goed om de verwarmers heen kunnen stromen. Plaats de verwarmers daarom in een gedeelte met sterke stroming.
- ▶ Monteer de verwarmers uitsluitend in een verticale positie.

5. Bediening

Verwarmer in-/uitschakelen

1. Steek de stekker in het stopcontact. De controlelamp ③ brandt.
2. Trek de stekker uit het stopcontact om uit te schakelen.

Temperatuur instellen

1. Draai eerst de instelling ⑥ helemaal terug tot aan de aanslag (20 °C resp. 68 °F).
2. Stel de gewenste temperatuur in door aan de instelling te draaien. Tijdens het opwarmen brandt de controlelamp ③ rood. Bij het bereiken van de ingestelde temperatuur brandt de controlelamp groen.



- ▶ Controleer de watertemperatuur met regelmatige tussenpozen.

Voordat u de verw warmer verwij dert



WAARSCHUWING! Verbrandingen en brandgevaar door hete oppervlakken.

- ▶ Laat het apparaat minimaal 30 minuten in het water afkoelen, voordat u het verwij dert.

Mocht u de verw warmer per ongeluk tijdens het bedrijf hebben verwij dert.

- ▶ Dompel de verwarming in geen geval terug in het water.
- ▶ Raak in geen geval de hete oppervlakken aan.
- ▶ Trek de stekker uit het stopcontact en laat de verw warmer op een hitte-ongevoelige ondergrond minimaal 1 uur afkoelen.

Thermische veiligheidsschakelaar

Als bescherming tegen oververhitting en het daarmee gepaard gaande brandgevaar is de verw warmer voorzien van een thermische veiligheidsschakelaar. De verwarming wordt uitgeschakeld bij een te laag waterpeil of wanneer hij per ongeluk buiten het aquarium ingeschakeld is. Na de afkoeling schakelt de verw warmer zich automatisch weer in.

6. Onderhoud



VOORZICHTIG! Risico op materiële schade.

- ▶ Gebruik voor de reiniging geen harde voorwerpen of agressieve reinigingsmiddelen.
- ▶ Het apparaat is niet geschikt voor reiniging in een vaatwasser! Reinig het apparaat dus nooit in de vaatwasser.

Reinigen

1. Scheid de verw warmer van het stroomnet/
2. Laat het apparaat minimaal 30 minuten in het water afkoelen.
3. Haal het apparaat uit het aquarium.
4. Reinig de verw warmer onder stromend water.

7. Afdanking, als afval afvoeren en verwerken

Afdanken en afvoeren/verwerken



Het apparaat moet aan het einde van de levensduur volgens de toepasselijke wettelijke voorschriften worden afgevoerd en verwerkt. Informatie over het verwijderen van elektrische en elektronische apparaten in de Europese Gemeenschap: Deze regelingen zijn gebaseerd op EU-richtlijn 2012/19/EU betreffende afgedankte elektrische en elektronische apparatuur (WEEE). Volgens deze richtlijn mag het apparaat niet meer als gewoon huishoudelijk afval worden afgevoerd. Het apparaat kan bij een inzamelpunt voor recycling van elektrische en elektronische apparaten worden ingeleverd. De verpakking van het product bestaat uit materialen die gerecycled kunnen worden. Verwijder deze op milieuvriendelijke wijze en lever ze in voor recycling.

8. Reserveonderdelen

4 Stuks zuignappen art.nr. 7271100, zuignaphouder incl. 2 zuignappen art.nr. 7443900

9. Garantie: 3 jaar

Niet op glasschade, onoordeelkundige handelingen en opening van het apparaat.

Oversættelse af den originale betjeningsvejledning Akvarium-reguleringsvarmer thermocontrol® 25 – 400

1. Generelle brugeranvisninger

Informationer om anvendelse af betjeningsvejledningen



- ▶ Før produktet bruges første gang, skal betjeningsvejledningen være læst og forstået fuldstændigt.
- ▶ Betragt betjeningsvejledningen som en del af produktet, og opbevar den, så den er nem at finde igen.
- ▶ Lad betjeningsvejledningen følge med produktet, hvis det gives videre til andre.

Symbolforklaring

Følgende symboler anvendes på produktet.



Produktet må kun anvendes i indendørs rum til akvaristiske anvendelsesområder.



Produktet har beskyttelsesklasse II.

IP68

Symbolet henviser til, at produktet er beskyttet ved vedvarende nedsænkning.



Produktet er godkendt efter de gældende nationale forskrifter og direktiver og er i overensstemmelse med EU-normerne

Følgende symboler og signalord anvendes i denne betjeningsvejledning.



FARE!

Symbolet henviser til en truende fare på grund af risiko for elektriske stød, der kan medføre døden eller alvorlige kvæstelser.



FARE!

Symbolet henviser til en truende fare, som kan medføre døden eller alvorlige kvæstelser.



ADVARSEL!

Symbolet henviser til en truende fare, som kan medføre mellemalvorlige til lettere kvæstelser eller risiko for helbredet.



VARM OVERFLADE!

Symbolet henviser til en truende fare på grund af varme overflader, som kan medføre risiko for forbrænding.



FORSIGTIG!

Symbolet henviser til fare for materielle skader.



Info med nyttige informationer og tips.

Visning af symbolerne



Henvisning til en figur, her henvisning til figur A



Du bliver bedt om en handling.

2. Anvendelsesområde

EHEIM thermocontrol® er en reguleringsopvarmer til akvarier. Temperaturområdet er 20 – 32 °C ±0,5 °C eller 68 – 90 °F.

Produktet og alle medfølgende dele er beregnet til privat anvendelse og må udelukkende anvendes til akvaristiske formål i indendørs rum ved samtidig overholdelse af de tekniske data.

Produktet må ikke anvendes til erhvervmæssige eller industrielle formål.

3. Sikkerhedsanvisninger

Dette produkt kan forårsage risici for personer samt for materielle værdier, hvis produktet anvendes forkert eller ikke til det tiltænkte anvendelsesområde, eller hvis sikkerhedsanvisningerne ikke overholdes.

For din sikkerheds skyld



- Dette produkt kan bruges af børn fra 8 år samt af personer med reducerede fysiske, sensoriske eller mentale evner eller mangel på erfaring og/eller viden, hvis de er under opsyn eller er oplært i sikker brug af produktet og har forstået farerne, som kan opstå i forbindelse med anvendelse af det. Børn må ikke lege med produktet. Rengøring og brugervedligeholdelse må ikke udføres af børn uden opsyn.
- Udfør en visuel kontrol før brug for at sikre, at produktet og især strømledningen og stikket er ubeskadigede. Kontrollér, at varместavens glaslegeme ikke har brud eller ridser.
- Produktet skal mindst lægges ned i vandet til markeringen MIN. WATER LEVEL. Produktet må aldrig anvendes uden for vandet.
- Efter afbrydelse fra nettet skal produktet blive nede i vandet i mindst 30 minutter til afkøling.
- Varme apparater må aldrig lægges på varmfølsomme overflader!
- Reparationer må udelukkende udføres af en EHEIM-serviceafdeling.
- Dette produkts strømledning kan ikke udskiftes. Ved skader på ledningen skal produktet skrottes.
- Udfør kun arbejde, som er beskrevet i denne vejledning.
- Brug kun originale reservedele og tilbehør til produktet.



- Vi anbefaler, at alle elektriske akvarieprodukter sikres med en fejlstrømsanordning med en dimensioneret fejlstrøm på maksimalt 30 mA.
- Afbryd principielt alle apparater i akvariet fra lysnettet, hvis de ikke anvendes, før dele monteres eller afmonteres, og før alle former for rengøring og vedligeholdelse.

- Beskyt stikkontakten og strømstikket mod fugt og væde. Læg altid strømledningen i form af en drypsløjfe.



Det forhindrer, at vand, der muligvis løber langs ledningen, kommer ind i stikkontakten og dermed forårsager kortslutning.

- Produktets elektriske data skal stemme overens med strømnettets data. Disse data kan findes på emballagens typeskilt eller i vejledningen.



- Forbrændingsfare! Produktet er meget varmt under og lige efter brug. Rør aldrig ved varme dele eller varmezonen ④!

4. Opstart

Montering af varmeelementet (B A)

1. Fjern transportsikringen ⑤.
2. Sæt sugenheden ② på sugeholderen ①.
3. Sæt sugeholderen på varmeelementet (ikke i området for varmezonen ④ og kontrollampen ③).
4. Fastgør produktet på indersiden af akvariet under vandspejlet (B C). Vær opmærksom på minimum-vandstanden og den maksimale nedsænkingsdybde.



- ▶ For at opnå ensartet opvarmning af vandet skal varmelegemet skylles godt på alle sider. Anbring derfor varmelegemet i et område med kraftig strømning.
- ▶ Montér kun varmelegemet i lodret position.

5. Betjening

Tænd/sluk for varmelegemet

1. Sæt strømstikket i stikkontakten. Kontrollampen ③ lyser.
2. Tag stikket ud af stikkontakten for at slukke.

Indstilling af temperatur

3. Drej først indstillingsringen ⑥ helt tilbage til stop (20 °C eller 68 °F).
4. Indstil den ønskede temperatur ved at dreje indstillingsringen. Under opvarmningen lyser kontrollampen ③ rødt. Når den indstillede temperatur er nået, lyser kontrollampen grønt.



- ▶ Kontrollér vandtemperaturen med regelmæssige intervaller.

Før du tager varmelegemet ud



ADVARSEL! Forbrændinger og brandfare på grund af varme overflader.

- ▶ Lad produktet afkøle mindst 30 minutter i vandet, før du tager varmelegemet ud.

Hvis du har taget varmelegemet ud under drift ved en fejltagelse:

- ▶ Læg under ingen omstændigheder varmelegemet ned i vandet igen.
- ▶ Rør ikke ved de varme overflader.
- ▶ Tag strømstikket ud, og lad varmelegemet afkøle mindst 1 time på et underlag, der kan tåle varme.

Termorelæ

Som beskyttelse mod overophedning og den dermed forbundne brandfare er varmelegemet udstyret med et termorelæ. Varmelegemet slukkes ved drift uden for vandet ved en fejl, eller hvis vandstanden er for lav. Efter afkøling tændes varmelegemet automatisk igen.

6. Vedligeholdelse



FORSIGTIG! Materielle skader.

- ▶ Anvend ikke hårde genstande eller stærke rengøringsmidler til rengøring.
- ▶ Produktet kan ikke tåle vask i opvaskemaskine! Rengør ikke produktet i opvaskemaskinen.

Rengøring

1. Afbryd varmelegemet fra strømmettet.
2. Lad produktet afkøle mindst 30 minutter i vandet.
3. Tag produktet op af akvariet.
4. Rengør varmelegemet under rindende vand.

7. Afbrydelse og bortskaffelse

Bortskaffelse



Overhold de gældende forskrifter i loven vedrørende bortskaffelse af produktet.

Informationer om bortskaffelse af elektriske og elektroniske apparater i den Europæiske Union: Inden for den Europæiske Union er bortskaffelse af elektriske apparater reguleret af nationale regler, som er baseret på EU-direktivet 2012/19/EU om affald fra elektronisk udstyr (WEEE). Ifølge dette direktiv må produktet ikke længere bortskaffes med det kommunale affald eller husholdningsaffaldet. Produktet kan afleveres gratis på kommunale indsamlingssteder eller genbrugspladser. Produktemballagen består af materialer, som kan genbruges. Bortskaf produktemballagen miljøvenligt, og aflever den til genbrug.

8. Reservedele

4 styk sugenheder art.-nr. **7271100**, sugeholder inkl. 2 sugenheder art.-nr. **7443900**

9. Garanti: 3 år

Ikke ved glasskader, ukorrekt behandling og åbning af produktet.

Översättning av originalbruksanvisning Reglerbar akvarievärmare thermocontrol® 25 – 400

1. Allmänna instruktioner

Information om hur du använder bruksanvisningen



- ▶ Innan du tar den här apparaten i drift ska du ha läst igenom och förstått hela bruksanvisningen.
- ▶ Betrakta bruksanvisningen som en del av denna produkt och förvara den på ett säkert och lättillgängligt sätt.
- ▶ Skicka med bruksanvisningen om apparaten överlåtes till tredje part.

Symbolförklaring

Följande symboler används på apparaten.



Apparaten får endast användas inomhus för akvaristiska ändamål.



Apparaten har skyddsklass II.

IP68

Symbolen informerar om att apparaten är skyddad mot kontinuerlig nedsänkning i vatten.



Apparaten har testats enligt gällande nationella föreskrifter och direktiv och motsvarar EU-normerna.

Följande symboler och signalord används i bruksanvisningen.



FARA!

Symbolen informerar om att det finns risk för elektrisk stöt som kan leda till döden eller allvarlig kroppsskada.



FARA!

Symbolen informerar om att det finns risk för fara som kan leda till döden eller allvarlig kroppsskada.



VARNING!

Symbolen informerar om att det finns risk för fara som kan leda till medelsvåra till lätta skador eller hälsorisker.



HET YTA!

Symbolen informerar om att det finns risk för heta ytor som kan framkalla brännskador.



FÖRSIKTIGHET!

Symbolen informerar om att det finns risk för sakskador.



Hänvisningar till nyttig information och tips.

Framställningskonvention

☞ **A** Hänvisning till bilder, här till bild A

▶ Du uppmanas att vidta en åtgärd.

2. Användningsområde

EHEIM thermocontrol® är en reglerbar värmare för akvarier. Dess temperaturområde är 20–32 °C ±0,5 °C resp. 68–90 °F.

Apparaten och alla delar som ingår i leveransen är avsedda för användning i hemmiljö och får endast användas i akvarier inomhus och med beaktande av de tekniska specifikationerna.

Apparaten får inte användas för kommersiella eller industriella ändamål.

3. Säkerhetsanvisningar

Denna apparat kan innebära fara för personer och saker i fall apparaten används på ett olämpligt sätt eller om inte alla säkerhetsanvisningar beaktas.

För din egen säkerhet



- Denna apparat får användas av barn från åtta års ålder och av personer med reducerad fysisk, sensorisk eller mental förmåga, eller som saknar erfarenhet av och/eller kunskap om dess användning, om detta sker under uppsikt eller om de har fått instruktioner om säker användning av apparaten och då förstått vilka risker som kan uppstå. Barn får inte leka med apparaten. Rengöring och underhåll får inte utföras av barn utan tillsyn.
- Genomför en besiktningskontroll innan apparaten tas i drift för att säkerställa att apparaten och i synnerhet nätkabeln och stickkontakten är oskadda. Kontrollera att värmarens glaskropp inte är spräckt eller brusten.
- Apparaten måste före igångsättning sänkas ned i vattnet minst till markeringen MIN. WATER LEVEL. Apparaten får aldrig kopplas till när den inte är sänkt i vatten.
- Efter löskoppling från nätet måste apparaten vara kvar i vattnet i minst 30 minuter för att svalna.
- En varm apparat får aldrig läggas på ett värmekänsligt underlag!
- Reparationer får uteslutande göras av servicetekniker från EHEIM.
- Nätkabeln för apparaten kan inte bytas ut. Vid skador på kabeln måste apparaten skrotas.
- Genomför endast arbeten som finns beskrivna i anvisningarna.
- Använd endast originalreservdelar och -tillbehör till apparaten.



- Vi rekommenderar att all elektrisk akvarieutrustning säkras med en jordfelsbrytare med en felström på högst 30 mA.
- Separera alltid alla apparater i akvariet från elnätet om de inte används, innan delar monteras eller demonteras och innan rengörings- och underhållsarbeten genomförs.

- Skydda nätuttaget och stickkontakten mot fukt och vatten. Se till att nätsladden alltid hänger med en droppslinga.



Så förebygger du att eventuellt vatten som strömmar längs sladden når stickkontakten och orsakar kortslutning.

- Apparaterns elektriska specifikationer måste överensstämma med elnätets specifikationer. Du hittar alla uppgifter på typskylten, på förpackningen eller i denna bruksanvisning.



- Risk för brännskada! Under och direkt efter bruk är apparaten mycket het. Vidrör aldrig heta delar resp. uppvärmningszonen ④!

4. Idrifttagning

Montera värmaren (ⓂA)

1. Tag bort transportsäkring (Ⓜ).
2. Sätt på sugkopparna ② på kophållaren ①.
3. Sätt kophållaren på värmaren (inte vid uppvärmningszonen ④ eller kontrollampan ③).
4. Fäst apparaten under vattenytan mot akvariets innervägg (ⓂC). Iaktta både den minimala vattenhöjden och det maximala sänkdjupet.



- ▶ För en jämn uppvärmning av vattnet måste detta strömma rejält runt värmaren. Placera därför värmaren på ett ställe med kraftig strömning.
- ▶ Värmaren får endast monteras lodrät.

5. Användning

Koppla värmaren på/av

1. Sätt in stickkontakten i vägguttaget. Kontrollampan ③ lyser.
2. Dra ut stickkontakten ur vägguttaget för att stänga av.

Ställ in temperaturen

1. Vrid först tillbaka inställningsringen ⑥ helt till anslag (20 °C resp. 68 °F).
2. Ställ in önskad temperatur genom att vrida på inställningsringen. Under uppvärmningen lyser kontrollampan ③ rött. När den inställda temperaturen uppnåtts lyser kontrollampan grönt.



- ▶ Kontrollera vattentemperaturen med jämna mellanrum.

Innan du avlägsnar värmaren



WARNING! Risk för brännsår och brand genom heta ytor.

- ▶ Låt apparaten svalna i vattnet i minst 30 minuter innan du tar ut den.

Om du av misstag ändå har tagit ut värmaren medan den är tillkopplad:

- ▶ Sänk värmaren under inga omständigheter i vattnet igen.
- ▶ Vidrör inte värmarens varma delar.
- ▶ Dra ut stickkontakten och låt värmaren svalna i minst 1 timme på ett värmebeständigt underlag.

Värmskyddskoppling

Till skydd mot överhettning och därav följande brandrisk är värmaren försedd med en värmskyddskoppling. Värmaren stängs av om den av misstag är tillkopplad utanför vattnet eller om vattennivån är för låg. När apparaten har svalnat kopplas den automatiskt på igen.

6. Underhåll



FÖRSIKTIGHET! Risk för sakskada.

- ▶ För rengöring bör inga hårda föremål eller aggressiva rengöringsmedel användas.
- ▶ Apparaten är inte diskmaskinbeständig! Diska inte apparaten i maskin.

Rengöring

1. Koppla lös värmaren från elnätet.
2. Låt apparaten svalna i vattnet i minst 30 minuter.
3. Ta upp apparaten ur akvariet.
4. Rengör värmaren under rinnande vatten.

7. Urdrifftagning och avfallshantering

Kassering



Beakta gällande föreskrifter vid kassering.

Information om omhändertagande av elektriska och elektroniska apparater inom EU: Inom EU gäller nationella föreskrifter för elektriskt drivna apparater som grundar sig på EU-direktiv 2012/19/EU om avfall som utgörs av eller innehåller elektrisk och elektronisk utrustning (WEEE). Enligt detta direktiv får sådana apparater inte längre kastas i soptunna eller bland hushållsavfall. Apparaten lämnas in till den kommunala sopstationen eller återvinningscentralen utan kostnad. Produktförpackningen består av återvinningsbara material. Kassera den på miljömässigt sätt och lämna in för återvinning.

8. Reservdelar

4 st. sugkoppar.nr **7271100**, kopphållare inkl. 2 sugkoppar art.nr **7443900**

9. Garanti: 3 år

Gäller ej glasskador, vid felaktig hantering eller om apparaten öppnas.

Øversettelse av den originale bruksanvisningen Regulerbart varmeelement for akvarium thermocontrol® 25 – 400

1. Generelle råd til brukeren

Informasjon om bruken av denne bruksanvisningen



- Før du tar i bruk apparatet for første gang, er det viktig at du har lest og forstått denne bruksanvisningen.
- Bruksanvisningen er en del av produktet, det er derfor viktig at du tar vare på den og oppbevarer den lett tilgjengelig.
- La bruksanvisningen følge produktet om du overlater det til tredjepersoner.

Forklaring av symbolene

Følgende symboler brukes på apparatet:



Apparatet skal kun brukes til akvaristiske bruksområder innendørs.



Apparatet har risikoklasse II.

IP68

Symbolet gjør oppmerksom på at apparatet er beskyttet mot permanent nedsenking i vann.



Apparatet er godkjent i samsvar med gjeldende nasjonale forskrifter og retningslinjer og oppfyller kravene i EU-standardene.

Følgende symboler og signalord brukes i denne bruksanvisningen.



FARE!

Symbolet gjør oppmerksom på overhengende fare på grunn av elektrisk støt som kan føre til død eller alvorlig personskade.



FARE!

Symbolet gjør oppmerksom på overhengende fare som kan føre til død eller alvorlig personskade.



ADVARSEL!

Symbolet gjør oppmerksom på overhengende fare som kan føre til middels til lett personskade eller helseisiko.



VARM OVERFLATE!

Symbolet gjør oppmerksom på en truende fare på grunn av varme overflater som kan føre til forbrenninger.



FORSIKTIG!

Symbolet gjør oppmerksom på fare for materielle skader.



Merknad med nyttig informasjon og råd.

Konvensjon for visning



Henviing til en figur, her figur A



Du blir oppfordret til å utføre en handling.

2. Bruksområde

EHEIM thermocontrol® er et regulerbart varmeelement for akvarier. Temperaturområdet er 20 – 32 °C ±0,5 °C hhv. 68 – 90 °F.

Apparatet og alle deler som er inkludert i leveransen er kun tenkt til privat bruk, og skal utelukkende brukes til akvaristiske formål, innendørs og i samsvar med de tekniske data.

Det er ikke tillatt å bruke apparatet til kommersielle eller industrielle formål.

3. Sikkerhetsmerknader

Dette apparatet kan utgjøre farer for personer og eiendeler, hvis apparatet brukes ikke brukes tilsvarende tiltenkt bruk, eller hvis sikkerhetsmerkene ikke følges.

Av hensyn til din sikkerhet

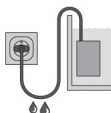


- Dette apparatet kan brukes av barn over 8 år og av personer med begrensede fysiske, sensoriske eller mentale evner eller mangel på erfaring og/eller kunnskaper, forutsatt at dette skjer under tilsyn, eller at de er instruert i sikker bruk av apparatet, og forutsatt at de har forstått risikoene som er forbundet med det. Barn må ikke leke med apparatet. Rengjøring og vedlikehold som utføres av brukeren, må ikke utføres av barn, med mindre de er under tilsyn.
- Utfør en visuell kontroll før bruk, slik at du er sikker på at apparatet, særlig strømkabelen og støpslet, er uten skader. Forviss deg om at varmestavens glassdel ikke har brudd eller sprekker.
- Før apparatet tas i bruk, må det senkes under vann minst til markeringen MIN. WATER LEVEL. Apparatet må aldri brukes utenfor vannet.
- Etter frakobling fra nettet, må apparatet forbli i minst 30 minutter i vannet.
- Et varmt apparat må aldri legges på overflater som er varmeømfintlige!
- Reparasjoner skal kun utføres av EHEIM service.
- Apparatets strømkabel kan ikke skiftes ut. Ved skader på kabelen må apparatet kasseres.
- Du må bare utføre arbeider som er beskrevet i denne bruksanvisningen.
- Bruk kun originale reservedeler og tilbehør.



- Vi anbefaler at alle elektriske apparater for akvarium sikres med en nominell feilstrøm på maksimalt 30 mA via en jordfeilbryter.
- Du må prinsipielt koble alle apparatene i akvariet fra strømmettet når de ikke er i bruk, før du monterer eller demonterer deler og før alle arbeider med rengjøring og vedlikehold.

- Stikkontakt og støpsel må ikke utsettes for fuktighet og væte. Det er tvingende nødvendig å danne en "dryppsløyfe" med strømkabelen.



Dette hindrer at vann som ev. renner langs kabelen, kommer fram til stikkontakten og dermed forårsaker kortslutning.

- Apparatets tekniske data må stemme overens med strømnnettets data. Du finner disse data på merkeplaten, emballasjen eller i denne bruksanvisningen.



- Fare for forbrenning! Apparatet er svært varmt under og rett etter bruk. Du må aldri berøre varme deler eller varmesonen ④!

4. Komme i gang

Montere varmeelementet (ⓂA)

- Fjern transportsikringen ⑤.
- Stikk sugerne ② inn på sugerholderen ①.
- Stikk sugerholderen inne på varmeelementet (ikke i området for varmesonen ④ og kontrollampen ③).
- Fest apparatet under vannoverflaten på innsiden av vegg i akvariet (ⓂC). Påse å holde min. vannstand og maks. nedsenkingsdybde.



- ▶ Varmeelementet må være godt omsluttet av vann for å gi jevn oppvarming av vannet. Plasser derfor varmeelementet i et område med sterk strømning.
- ▶ Varmeelementet skal kun monteres i loddrett stilling.

5. Betjening

Slå varmeelementet på/av

- Sett støpslet inn i stikkontakten. Kontrollampen ③ lyser.
- Trekk støpslet ut av stikkontakten for å slå pumpen av.

Innstilling av temperaturen

- Drei først reguleringsringen ⑥ helt tilbake til stopp (20 °C hhv. 68 °F).
- Still inn ønsket temperatur ved å dreie på reguleringsringen. Under oppvarmingen lyser kontrollampen ③ rødt. Når innstilt temperatur er nådd, lyser kontrollampen grønt.



- ▶ Kontroller med jevne mellomrom vanntemperaturen.

Før du tar ut varmeelementet



ADVARSEL! Fare for forbrenninger og brann på grunn av varme overflater.

- ▶ La apparatet avkjøles i vannet i minst 30 minutter før du tar det ut.

Hvis du i vanvare har tatt varmeelementet opp av vannet under bruk:

- ▶ Du må ikke under noen omstendighet senke varmeelementet ned i vann igjen.
- ▶ I ta i noen varme overflater.
- ▶ Trekk ut støpslet og la varmeelementet avkjøles i minst 1 time på et underlag som ikke er varmeømfintlig.

Termo-vernebryter

Varmeelementet er utstyrt med termo-vernebryter for å beskytte mot overoppheting og brannfare som er forbundet med dette. Varmeelementet kobles ut, dersom det i vanvare brukes utenfor vannet eller ved for lav vannstand. Når det er blitt kaldt, kobles varmeelementet automatisk inn igjen.

6. Vedlikehold



FORSIKTIG! Materielle skader.

- ▶ Ikke bruk harde gjenstander eller aggressive rengjøringsmidler til rengjøringen.
- ▶ Apparatet er ikke egnet for rengjøring i oppvaskmaskin! Du må ikke rengjøre apparatet i oppvaskmaskin.

Rengjøring

1. Koble varmeelementet fra strømmettet.
2. La apparatet avkjøles i vannet i minst 30 minutter.
3. Ta apparatet ut av akvariet.
4. Rengjør varmeelementet under rennende vann.

7. Ta apparatet ut av drift og kassere det

Kassering



Overhold gjeldende lovfestede forskrifter når du skal sende apparatet inn til avfallsbehandling.

Informasjon om avfallsbehandling av elektrisk og elektronisk utstyr i Det europeiske fellesskap: Innenfor Det europeiske fellesskap regulerer nasjonale forskrifter på grunnlag av EU-direktiv 2012/19/EC og utbrukt elektrisk og elektronisk utstyr (WEEE) hvordan elektrisk drevne apparater skal avfallsbehandles. I henhold til dette er det ikke lenger tillatt å kaste apparatet i kommunalt avfall eller husholdningsavfall. Apparatet kan returneres gratis ved kommunale avfallmottak. Produktemballasjen kan resirkuleres. Lever den til resirkulering.

8. Reservedeler

4 stk. sugere art.nr. **7271100**, Sugerholder inkl. 2 sugere art.nr. **7443900**

9. Garanti: 3 år

Garantien dekker ikke skader på glass, feil behandling, eller hvis apparatet åpnes.

Alkuperäiskäyttöohjeen käännös Akvaarion säätölämmitin thermocontrol® 25 – 400

1. Yleisiä käyttöohjeita

Tietoja käyttöohjeen käyttöön



- ▶ Ennen kuin otat laitteen ensimmäisen kerran käyttöön, täytyy käyttöohje lukea ja ymmärtää täysin.
- ▶ Pidä käyttöohjetta tuotteen osana ja säilytä sitä hyvin ja saavutettavissa.
- ▶ Liitä tämä käyttöohje mukaan laitteen luovutuksessa kolmannelle osapuolelle.

Symboliselitys

Laitteella käytetään seuraavia symboleja.



Laitetta saa käyttää akvaariokäyttöön vain sisätiloissa.



Laite kuuluu suojausluokkaan II.

IP68

Symboli viittaa siihen, että laite on suojattu jatkuvalta upotukselta.



Laite on hyväksytty asianomaisten kansallisten määräysten ja direktiivien mukaan ja vastaa EU-normeja

Tässä käyttöohjeessa käytetään seuraavia symboleja ja merkkisanoja.



VAARA!

Symboli viittaa sähköiskusta uhkaavaan vaaraan, josta voi olla seurauksena kuolema tai vakava ruumiinvamma.



VAARA!

Symboli viittaa uhkaavaan vaaraan, josta voi olla seurauksena kuolema tai vakava ruumiinvamma.



VAROITUS!

Symboli viittaa uhkaavaan vaaraan, josta voi olla seurauksena keskikokoisesta lievään kehon vammaan tai terveydelliseen vaaraan.



KUUMIA PINTOJA!

Symboli viittaa uhkaavaan vaaraan kuumista pinnoista, joista seurauksena voi olla palovammoja.



VARO!

Symboli viittaa esinevahinkojen vaaraan.



Ohje hyödyllisten tietojen ja vinkkien kanssa.

Esityssopimus

Ⓜ **A** Viittaus kuvaan, tässä viittaus kuvaan A

▶ Sinua pyydetään toimimaan.

2. Käyttöalue

EHEIM thermocontrol® on akvaarioiden säätölämmitin. Lämpötila-alue on 20 – 32 °C ±0,5 °C tai 68 – 90 °F.

Laite ja kaikki toimituslaajuuteen sisältyvät osat on tarkoitettu käyttöön yksityisellä alueella ja sitä saa käyttää vain akvaariotarkoituksiin sisätiloissa ja teknisiä tietoja noudattamalla.

Laitetta ei saa käyttää kaupallisiin tai teollisiin tarkoituksiin.

3. Turvallisuusohjeet

Tästä laitteesta voi tulla vaaroja henkilöille ja esinearvoille, jos laitetta käytetään asiaankuulumattomasti, tai ei käyttötarkoitusta vastaten, tai jos turvallisuusohjeita ei huomioida.

Turvallisuuttasi varten



- Tätä laitetta voivat käyttää vähintään 8 vuoden ikäiset lapset sekä henkilöt, joilla on vähentyneitä fyysisiä, aistimuksellisia tai henkisiä kykyjä tai puute kokemuksesta ja/tai tietämyksestä, jos heitä valvotaan tai on koulutettu laitteen turvallisen käyttöön ja he ovat ymmärtäneet siitä koituvat vaarat. Lapset eivät saa leikkiä laitteen kanssa. Lapset eivät saa suorittaa puhdistusta eikä käyttäjähuoltoa ilman valvontaa.
- Suorita ennen käyttöä silmämääräinen tarkistus varmistaaksesi, että laite, erityisesti verkkokaapeli ja pistoke, ovat vahingoittumattomia. Varmistu, että lämmityssauvan lasirunko ei osoita murtumia tai säröjä.
- Laite täytyy ennen käyttöönottoa upottaa vähintään merkinnän MIN. WATER LEVEL alapuolelle. Laitetta ei saa milloinkaan käyttää veden ulkopuolella.
- Verkosta erottamisen jälkeen laite täytyy jättää jäähtymään vedessä vähintään 30 minuutin ajaksi.
- Kuumaa laitetta ei saa koskaan laittaa lämpöherkille pinnoille!
- Korjauksia saa suorittaa vain EHEIM-huoltopiste.
- Tämän laitteen verkkokaapelia ei voida vaihtaa. Kaapelin vaurioituessa laite on romutettava.
- Suorita vain töitä, jotka on kuvattu tässä käyttöohjeessa.
- Käytä vain laitteen alkuperäisvaraosia ja varusteita.



- Suosittelemme kaikkien akvaarion sähkölaitteiden suojaamista vuotovirtasuojalaitteella, jonka suurin mitoitusvuotovirta on enintään 30 mA.
- Ennen osien asentamista ja purkamista erota

aina kaikki akvaarioissa olevat laitteet sähköverkosta, jos niitä ei käytetä, ja ennen kaikkia puhdistus- ja huoltotöitä.

- Suojaa pistorasia ja verkkopistoke kosteudelta ja märkyydeltä. Muista ehdottomasti tehdä tippasilmukka virtajohtoa käyttäen.



Tämä estää mahdollisesti kaapelia pitkin juoksevan veden joutumisen pistorasiaan ja siten oikosulun aiheuttamisen.

- Laitteen sähkö tiedot täytyy täsmätä sähköverkon tietojen kanssa. Löydät nämä tiedot tyyppikilvestä, pakkauksesta tai tästä ohjeesta.



- **Palamisvaara!** Laite on erittäin kuuma käytön aikana ja välittömästi sen jälkeen. Älä milloinkaan kosketa kuumia osia tai lämmitysvyöhykettä ④!

4. Käyttöönotto

Lämmittimen asentaminen (A)

1. Poista kuljetusvarmistus ⑤.
2. Pistä imuri ② imupitimelle ①.
3. Pistä imupidin lämmittimen päälle (ei lämmitysvyöhykkeen ④ eikä merkkivalon ③ alueelle).
4. Kiinnitä laite veden pinnan alapuolelle akvaariosi sisäseinälle (C). Huomioi veden vähimmäistaso ja suurin upotussyvyys.



- ▶ Jotta lämmitys olisi yhtenäistä, lämmittimen on oltava hyvin veden ympäröimä. Sijoita lämmitin siksi voimakkaan virtauksen alueelle.
- ▶ Asenna lämmitin vain pystysuoraan asentoon

5. Käyttö

Lämmittimen päälle-/poiskytkeminen

1. Laita verkkopistoke pistorasiaan. Merkkivalo ③ palaa.
2. Kytke pois päältä vetämällä verkkopistokkeen irti pistorasiasta.

Lämpötilan asettaminen

1. Käännä ensin asetusrenkas ⑥ täysin takaisin vasteeseen saakka (20 °C tai 68 °F).
2. Aseta haluttu lämpötila asetusrengasta kääntämällä. Lämmityksen aikana merkkivalo ③ palaa punaisena. Kun asetettu lämpötila on saavutettu, merkkivalo palaa vihreänä.



- ▶ Tarkista veden lämpötila säännöllisin välein.

Ennen kuin irrotat lämmittimen



VAROITUS! Polttamisia ja palovaara kuumista pinnoista.

- ▶ Anna laitteen jäähtyä vähintään 30 minuuttia vedessä ennen kuin otat sen pois.

Jos olet vahingossa poistanut lämmittimen käytön aikana:

- ▶ Älä missään tapauksessa upota lämmitintä takaisin veteen.
- ▶ Älä missään tapauksessa tartu kuumiin pintoihin.
- ▶ Vedä verkkopistoke irti ja anna lämmittimen jäähtyä kuumankestävällä pinnalla vähintään 1 tunnin ajan.

Lämpösuojakatkaisin

Suojana ylikuumentumiselta ja siihen liittyvältä palovaaralta lämmitin on varustettu lämpösuojakatkaisimella. Lämmitin kytkeytyy pois päältä vahingossa tapahtuvan käytön liiallisen veden tai veden liian alhaisen tason vuoksi. Jäähymisen jälkeen lämmitin kytkeytyy automaattisesti jälleen päälle.

6. Huolto



VARO! Aineellinen vahinko

- ▶ Älä käytä puhdistukseen mitään kovia esineitä tai syövyttäviä puhdistusaineita.
- ▶ Laite ei ole astiapesukoneen kestävä! Älä puhdista laitetta astiapesukoneessa.

Puhdistaminen

1. Erotta lämmitin sähköverkosta.
2. Anna laitteen jäähtyä vähintään 30 minuuttia vedessä.
3. Ota laite pois akvaariosta.
4. Puhdista lämmitin virtaavassa vedessä.

7. Käytöstä poistaminen ja hävittäminen

Hävittäminen



Huomioi laitteen hävittämisen tapauksessa kulloisetkin lailliset määräykset.

Tietoa sähkö- ja elektroniikkalaitteiden hävittämisestä Euroopan yhteisön alueella: Euroopan yhteisön sisällä sähkökäyttöisten laitteiden hävittämistä säädellään kansallisilla säädöksillä, jotka perustuvat EU-direktiiviin 2012/19/EU käytetyistä elektroniikkalaitteista (WEEE). Sen mukaisesti laitetta ei enää saa hävittää kunnallisen tai kotitalousjätteen mukana. Laite otetaan ilmaiseksi vastaan kunnallisissa keräyspisteissä ja kierrätyskeskuksissa. Tuotepakkaus muodostuu kierrätyskelpoisista materiaaleista. Hävitä se ympäristöystävällisesti ja toimita uudelleenkäyttöön.

8. Varaosat

4 kpl imuria tuotenro **7271100**, imurinpidin mukaan lukien 2 imuria tuotenro **7443900**

9. Takuu: 3 vuotta

Ei kata lasivahinkoja, epäasiallista käsittelyä eikä laitteen avaamista.

Tłumaczenie oryginalnej instrukcji obsługi Grzałka akwariowa z regulatorem thermocontrol® 25 – 400

1. Ogólne wskazówki dla użytkownika

Informacje dotyczące korzystania z instrukcji obsługi



- ▶ Przed pierwszym uruchomieniem urządzenia należy ze zrozumieniem przeczytać całą instrukcję obsługi.
- ▶ Instrukcję obsługi należy traktować jako część produktu i starannie przechowywać ją w dobrze dostępnym miejscu.
- ▶ W przypadku przekazania urządzenia osobie trzeciej należy przekazać także niniejszą instrukcję obsługi.

Objaśnienie symboli

Na urządzeniu stosowane są poniższe symbole.



Urządzenie wolno stosować tylko w pomieszczeniach zamkniętych, do użytku akwarystycznego.



Urządzenie ma klasę ochronności II.

IP68

Symbol informuje, że urządzenie jest odporne na ciągłe zanurzenie.



Urządzenie ma atesty zgodne z przepisami i dyrektywami obowiązującymi w danym kraju i spełnia normy UE.

W niniejszej instrukcji obsługi stosowane są poniższe symbole i hasła ostrzegawcze.



NIEBEZPIECZEŃSTWO!

Symbol wskazuje na ryzyko związane z porażeniem prądem elektrycznym, które może skutkować śmiercią lub ciężkimi obrażeniami ciała.



NIEBEZPIECZEŃSTWO!

Symbol wskazuje na ryzyko, które może skutkować śmiercią lub ciężkimi obrażeniami ciała.



OSTRZEŻENIE!

Symbol wskazuje na ryzyko, które może skutkować lekkimi lub średnimi obrażeniami ciała lub stanowić zagrożenie dla zdrowia.



GORĄCA POWIERZCHNIA!

Symbol wskazuje na zagrożenie związane z gorącymi powierzchniami, które mogą prowadzić do oparzenia.



ZACHOWAĆ OSTROŻNOŚĆ!

Symbol wskazuje na ryzyko szkód materialnych.



Wskazówka zawierająca przydatne informacje i rady.

Rodzaje oznaczeń



Odośnik do rysunku, tutaj odośnik do rysunku A.



Wezwanie do podjęcia działania.

2. Zakres zastosowania

EHEIM thermocontrol® to grzałka z regulatorem do akwariów. Zakres temperatury wynosi 20 – 32 °C ±0,5 °C lub 68 – 90 °F.

Urządzenie i wszystkie części zawarte w zakresie dostawy są przeznaczone do użytku prywatnego i wolno je stosować wyłącznie w celach akwarystycznych, we wnętrzach i zgodnie z danymi technicznymi.

Urządzenie nie może być stosowane do celów komercyjnych lub przemysłowych.

3. Wskazówki dot. bezpieczeństwa

Niniejsze urządzenie może stanowić zagrożenie dla osób i rzeczy, jeśli będzie używane nieprawidłowo lub niezgodnie z przeznaczeniem bądź jeśli wskazówki dotyczące bezpieczeństwa nie będą przestrzegane.

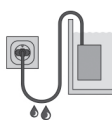
Zasady bezpieczeństwa



- Niniejsze urządzenie może być używane przez dzieci w wieku powyżej 8 lat oraz osoby o ograniczonych zdolnościach fizycznych, sensorycznych lub intelektualnych oraz wykazujące brak doświadczenia i/lub wiedzy pod warunkiem, że dzieci/osoby te będą nadzorowane lub zostaną pouczone w zakresie bezpiecznego użytkowania urządzenia oraz zrozumieją wynikające z tego zagrożenia. Dzieci nie mogą bawić się urządzeniem. Czyszczenie i konserwacja nie mogą być wykonywane przez dzieci bez nadzoru.
- Przed rozpoczęciem użytkowania przeprowadzić kontrolę wzrokową, aby upewnić się, że urządzenie, a zwłaszcza przewód sieciowy i wtyczka, nie są uszkodzone. Należy upewnić się, że na elemencie szklanym pręta grzejjego nie występują pęknięcia.
- Przed uruchomieniem urządzenie musi być zanurzone pod wodą co najmniej do oznaczenia MIN. WATER LEVEL. Nigdy nie wolno eksploatować urządzenia poza wodą.
- Po odłączeniu od sieci urządzenie musi pozostać w wodzie do schłodzenia przez co najmniej 30 minut.
- Gorącego urządzenia nie wolno kłaść na powierzchniach wrażliwych na gorąco!
- Naprawy mogą być wykonywane wyłącznie przez serwis EHEIM.
- Nie wolno wymieniać przewodu sieciowego tego urządzenia. W przypadku uszkodzenia przewodu urządzenie należy zezłomować.
- Wykonywać wyłącznie prace opisane w niniejszej instrukcji.
- Stosować wyłącznie oryginalne części zamienne i akcesoria przeznaczone do tego urządzenia.



- Rekomendujemy zabezpieczenie wszystkich elektrycznych urządzeń akwariowych przez wyłącznik różnicowo-prądowy ze znamionowym prądem uszkodzeniowym maksymalnie 30 mA.
- Zasadniczo należy odłączać od sieci elektrycznej wszystkie urządzenia znajdujące się w akwariu w następujących sytuacjach: gdy nie są one używane, przed ich zamontowaniem lub wymontowaniem oraz przed wszystkimi pracami związanymi z czyszczeniem lub konserwacją.
- Chronić gniazdo wtykowe i wtyk sieciowy przed wilgocią i zamoczeniem. Utworzyć pętlę zabezpieczającą na kablu sieciowym.



Uniemożliwi ona dostawanie się wody ewentualnie płynącej wzdłuż kabla do gniazdka, co mogłoby spowodować zwarcie.

- Parametry elektryczne urządzenia muszą być zgodne z parametrami sieci elektrycznej. Parametry te można znaleźć na tabliczce znamionowej, opakowaniu lub w niniejszej instrukcji.



- Niebezpieczeństwo oparzenia! Podczas użytkowania i bezpośrednio po użytkowaniu urządzenie jest bardzo gorące. Nigdy nie dotykać gorących części lub strefy grzania ④!

4. Uruchamianie

Montaż grzałki (ⓐ)

1. Wyjąć zabezpieczenie transportowe ⑤.
2. Nałożyć przyssawki ② na uchwyt przyssawki ①.
3. Nałożyć uchwyt przyssawki na grzałkę (nie w zakresie strefy grzania ④ i lampki kontrolnej ③).
4. Zamocować urządzenie pod powierzchnią wody na ścianie wewnętrznej akwariu (ⓐC). Zwracać uwagę na minimalny poziom wody i maksymalną głębokość zanurzenia.



- ▶ Do równomiernego ogrzewania wody konieczne jest, aby ogrzewacz był opłukiwany wodą. Dlatego należy umieszczać ogrzewacz w zakresie z silnym przepływem.
- ▶ Montować ogrzewacz tylko w pozycji pionowej.

5. Obsługa

Włączanie/wyłączanie ogrzewacza

1. Podłączyć wtyk sieciowy do gniazda sieciowego. Świeci lampka kontrolna ③.
2. Wyjąć wtyk sieciowy z gniazda sieciowego, aby wyłączyć urządzenie.

Ustawianie temperatury

1. Najpierw przekręcić pierścień nastawczy ⑥ maksymalnie do tyłu, do oporu (20 °C lub 68 °F).
2. Ustawić żadaną temperaturę, przekręcając pierścień nastawczy. Podczas nagrzewania lampka kontrolna ③ świeci na czerwono. Po osiągnięciu ustawionej temperatury lampka kontrolna świeci na zielono.



- ▶ Należy kontrolować temperaturę wody w regularnych odstępach czasu.

Przed wyjęciem ogrzewacza



OSTRZEŻENIE! Oparzenia i niebezpieczeństwo pożaru powodowane przez gorące powierzchnie.

- ▶ Schładzać urządzenie co najmniej przez 30 minut w wodzie przed jego wyjęciem.

W razie omyłkowego wyjęcia ogrzewacza podczas użytkowania:

- ▶ W żadnym razie nie zanurzać ogrzewacza ponownie w wodzie.
- ▶ W żadnym razie nie dotykać gorących powierzchni.
- ▶ Wyjąć wtyczkę sieciową i położyć ogrzewacz na podłożu niewrażliwym na gorąco na co najmniej 1 godzinę.

Termiczny przełącznik ochronny

Ogrzewacz jest wyposażony w termiczny przełącznik ochronny, który zabezpiecza przed przegrzaniem i powiązanim z nim ryzykiem pożarowym. W razie omyłkowego uruchomienia poza wodą lub przy zbyt niskim poziomie wody ogrzewacz jest wyłączany. Po schłodzeniu ogrzewacz automatycznie włącza się ponownie.

6. Konserwacja



ZACHOWAĆ OSTROŻNOŚĆ! Uszkodzenia rzeczowe.

- ▶ Do czyszczenia nie stosować żadnych twardych przedmiotów ani agresywnych środków czyszczących.
- ▶ Urządzenie nie jest odpowiednie do mycia w zmywarce do naczyń! Urządzenia nie wolno czyścić w zmywarce do naczyń.

Czyszczenie

1. Odłączyć ogrzewacz od zasilania.
2. Schładzać urządzenie co najmniej przez 30 minut w wodzie.
3. Wyjąć urządzenie z akwarium.
4. Wyczyścić ogrzewacz pod bieżącą wodą.

7. Zakończenie użytkowania i utylizacja

Utylizacja



Podczas utylizacji urządzenia należy przestrzegać obowiązujących przepisów prawnych.

Informacja dotycząca utylizacji urządzeń elektrycznych i elektronicznych we Wspólnocie Europejskiej: Na terenie Wspólnoty Europejskiej obowiązują przepisy krajowe dotyczące utylizacji urządzeń zasilanych elektrycznie, które oparte są na dyrektywie UE 2012/19/WE w sprawie zużytego sprzętu elektrycznego i elektronicznego (WEEE). Zgodnie z nimi niniejszego urządzenia nie wolno wyrzucać do odpadów komunalnych ani domowych. Urządzenie jest bezpłatnie odbierane w komunalnych punktach zbiórki lub przez zakłady utylizacji odpadów. Opakowanie produktu składa się z materiałów, które można poddać recyklingowi. Materiały te należy zutylizować w ekologiczny sposób i oddać do ponownego przetworzenia.

8. Części zamienne

4 przyssawki, nr art. 7271100, uchwyt przyssawki z 2 przyssawkami, nr art. 7443900

9. Gwarancja: 3 lata

Nie obejmuje uszkodzenia szkła, nieprawidłowej obsługi i otwierania urządzenia.

Překlad originálního návodu k použití Regulovatelné akvarijní topítka thermocontrol® 25 – 400

1. Obecné pokyny pro uživatele

Informace o použití návodu k obsluze



- ▶ Před prvním uvedením do provozu musíte přečíst celý návod k obsluze a musíte mu porozumět.
- ▶ Považujte návod k obsluze za součást výrobku a dobře jej uchovejte v dosahu.
- ▶ Při předání zařízení třetím osobám předejte s přístrojem i tento návod k obsluze.

Vysvětlení symbolů

Následující symboly jsou použity na přístroji.



Zařízení se smí používat pouze v interiérech a pro akvaristické účely.



Přístroj má třídu ochrany II.

IP68

Symbol upozorňuje na to, že přístroj je chráněn proti trvalému ponoření.



Přístroj je schválen podle příslušných národních předpisů a směrnic a odpovídá normám EU

Následující symboly a klíčová slova jsou použita v tomto návodu k obsluze.



NEBEZPEČÍ!

Symbol upozorňuje na hrozící nebezpečí úrazu elektrickým proudem, která mohou mít za následek smrt nebo těžké poškození zdraví.



NEBEZPEČÍ!

Symbol upozorňuje na hrozící nebezpečí, která mohou mít za následek smrt nebo těžké poškození zdraví.



VAROVÁNÍ!

Symbol upozorňuje na hrozící nebezpečí, která mohou mít za následek středně těžké až lehké poškození zdraví nebo ohrožení zdraví.



HORKÝ POVRCH!

Symbol upozorňuje na nebezpečí hrozící od horkých povrchů, které mohou způsobit popáleniny.



POZOR!

Symbol upozorňuje na nebezpečí věcných škod.



Pokyn s užitečnými informacemi a tipy.

Konvence zobrazení

☞ **A** Odkaz na vyobrazení, zde odkaz na vyobrazení A

▶ Výzva k provedení činnosti.

2. Oblast použití

EHEIM thermocontrol® je regulovatelné topítka pro akvária. Teplotní rozsah činí 20 – 32 °C ±0,5 °C, resp. 68 – 90 °F.

Přístroj a všechny části, které jsou součástí dodání, jsou určeny pro soukromé využití a smí se používat výhradně pro akvaristické účely, v interiérech a za dodržení technických parametrů.

Přístroj se nesmí využívat pro komerční nebo průmyslové účely.

3. Bezpečnostní pokyny

Pokud se přístroj používá neodborně, případně v rozporu s účelem použití nebo jsou zanedbány bezpečnostní pokyny, může přístroj představovat riziko poškození života a zdraví i riziko věcných škod.


Pro Vaši bezpečnost



- Tento přístroj smějí používat děti starší 8 let a osoby s omezenými fyzickými, senzorickými či duševními schopnostmi, nebo s nedostatkem zkušeností a/nebo znalostí pouze pod dozorem, nebo po poučení o bezpečném použití přístroje, a poté, co porozuměly nebezpečím, která z jeho použití plynou. Nenechávejte děti, aby si s přístrojem hrály. Čištění a uživatelskou údržbu nesmějí provádět děti bez dozoru.
- Před použitím proveďte vizuální kontrolu a ujistěte se, že přístroj, a zejména síťový kabel a zástrčka, nejsou poškozeny. Ujistěte se, že skleněná část topné tyče nevykazuje žádné trhliny ani praskliny.
- Přístroj se musí před uvedením do provozu ponořit minimálně po značku MIN. WATER LEVEL do vody. Přístroj se nesmí nikdy používat mimo vodu.
- Po odpojení ze sítě musí přístroj zůstat ve vodě minimálně 30 minut, aby vychladl.
- Horký přístroj nikdy neodkládejte na plochy, které nejsou odolné vůči teplotě!
- Opravy smí provádět výhradně autorizovaný servis EHEIM.
- Síťový kabel tohoto přístroje není možné nahradit. Při poškození kabelu se přístroj musí vyřadit k likvidaci.
- Provádějte pouze takové práce, které jsou popsány v tomto návodu k použití.
- Používejte pouze originální náhradní díly a příslušenství k přístroji.



- Doporučujeme jistit všechna elektrická akvarijní zařízení proudovým chráničem se jmenovitým reziduálním proudem maximálně 30 mA.

- V zásadě odpojujte všechny přístroje v akváriu od elektrické sítě, pokud se nepoužívají, před jejich demontáží nebo montáží a před každým čištěním a údržbovými pracemi.
- Chraňte zásuvku a síťovou zástrčku před mokrem a vlhkostí. Vytvořte ze síťového kabelu smyčku na odkapávání. 
- Ta zabraňuje, aby se voda, která by případně stékala po kabelu, dostala do zásuvky a způsobila zkrat.
- Elektrické údaje přístroje se musí shodovat s údaji elektrické sítě. Tyto údaje naleznete na typovém štítku, obalu nebo v tomto návodu.



- **Nebezpečí popálení!** Přístroj je během a přímo po provozu velmi horký. Nikdy se nedotýkejte horkých částí, případně topné části ④!

4. Uvedení do provozu

Montáž topítka (B/A)

1. Odstraňte přepravní pojistku ⑤.
2. Zasuňte přísavky ② do přísavného držáku ①.
3. Přísavný držák nasuňte na topítko (mimo topnou zónu ④ a kontrolku ③).
4. Připevněte přístroj pod vodní hladinu na vnitřní stranu Vašeho akvária (B/C). Dbejte na minimální stav vody a maximální hloubku ponoru.



- ▶ Aby byla voda rovnoměrně ohřívána, musí být topítko dobře obtékáno vodou. Proto umístěte topítko v oblasti se silným prouděním.
- ▶ Přístroj upevňujte pouze ve svislé pozici.

5. Obsluha

Zapnout/vypnout topítko

1. Síťovou zástrčku zasuňte do zásuvky. Kontrolka ③ svítí.
2. Pro vypnutí vytáhněte síťovou zástrčku ze zásuvky.

Nastavení teploty

1. Otáčejte nejprve nastavovacím kroužkem ⑥ zcela zpět až na doraz (20 °C, příp. 68 °F).
2. Požadovanou teplotu nastavte otáčením nastavovacího kroužku. Během nahřívání svítí kontrolka ③ červeně. Při dosažení nastavené teploty se rozsvítí kontrolka zeleně.



- ▶ V pravidelných úsecích kontrolujte teplotu vody.

Před vyjmutím topítka



VAROVÁNÍ! Nebezpečí popálenin a požáru způsobené horkými povrchy.

- ▶ Nechte přístroj minimálně 30 minut chladnout ve vodě, než jej vyjmete.

Pokud omylem vyjmete topítko během provozu:

- ▶ V žádném případě topítko znovu neponořte do vody.
- ▶ V žádném případě nesahejte na horké povrchy.
- ▶ Vytáhněte síťovou zástrčku a nechte topítko na žáruvzdorné podložce minimálně 1 hodinu chladnout.

Ochranný tepelný spínač

Pro ochranu před přehřátím a s tím spojeným nebezpečím požáru je topítko vybaveno ochranným tepelným spínačem. Při neúmyslném provozu mimo vodu, příp. při nízkém stavu vody se topítko vypne. Po ochlazení se topítko znovu automaticky zapne.

6. Údržba



POZOR! Nebezpečí věcných škod.

- ▶ K čištění nepoužívejte žádné tvrdé předměty nebo agresivní čisticí prostředky.
- ▶ Přístroj není určen do myček nádobí! Nečistěte přístroj v myčce.

Čištění

1. Odpojte topítko od elektrické sítě.
2. Nechte přístroj minimálně 30 minut chladnout ve vodě.
3. Vyjměte přístroj z akvária.
4. Vyčistěte topítko pod tekoucí vodou.

7. Vyřazení z provozu a likvidace

Likvidace



V případě likvidace přístroje dbejte na příslušná zákonná ustanovení. Informace o likvidaci elektrických a elektronických přístrojů v ES: V rámci Evropského společenství se likvidace přístrojů s elektrickým pohonem řídí národními ustanoveními, která jsou založena na směrnici EU 2012/19/EU o použitých elektronických přístrojích (WEEE). Podle tohoto ustanovení nesmíte přístroj likvidovat spolu s komunálním nebo domovním odpadem. Přístroj zdarma odevzdejte do komunální sběrný odpadu nebo do sběrného dvora. Balení produktu se skládá z recyklovatelných materiálů. Likvidujte je ekologicky a recyklujte je.

8. Náhradní díly

4 kusy přísavek č. výr. **7271100**, přísavný držák vč. 2 přísavek č. výr. **7443900**

9. Záruka: 3 roky

Nevztahuje se na poškození skla, neodborné zacházení a otevírání přístroje.

Preklad originálneho návodu na obsluhu Regulátor ohrevu akvária thermocontrol® 25 – 400

1. Všeobecné pokyny pre používateľa

Informácie pre používanie návodu na obsluhu



- ▶ Skôr ako uvediete prístroj prvý raz do prevádzky, musíte si úplne prečítať návod na obsluhu a porozumieť jeho obsahu.
- ▶ Návod na obsluhu považujte za súčasť výrobku a uschovajte ho dobre a v dosahu.
- ▶ Tento návod na obsluhu odovzdajte pri postúpení prístroja tretej osobe.

Vysvetlenie symbolov

Na prístroji sa používajú nasledovné symboly.



Prístroj sa smie používať iba vo vnútorných priestoroch na akvaristické oblasti použitia.



Prístroj má triedu ochrany II.

IP68

symbol upozorňuje na to, že prístroj je chránený proti trvalému ponoreniu.



Prístroj je aprobovaný podľa príslušných národných predpisov a smerníc a zodpovedá normám EU

Nasledujúce symboly a signalizačné slová sa používajú v tomto návode na obsluhu.



NEBEZPEČENSTVO!

Symbol upozorňuje na hroziace nebezpečenstvo v dôsledku zásahu elektrickým prúdom, ktoré môže mať za následok smrť alebo ťažké telesné zranenie.



NEBEZPEČENSTVO!

Symbol upozorňuje na hroziace nebezpečenstvo, ktoré môže mať za následok smrť alebo ťažké telesné zranenie.



VAROVANIE!

Symbol upozorňuje na hroziace nebezpečenstvo, ktoré môže mať za následok stredné až ľahké telesné zranenia alebo zdravotné riziko.



HORÚCI POVRCHI!

Symbol upozorňuje na hroziace nebezpečenstvo v dôsledku horúcich povrchov, ktoré môžu mať za následok popáleniny.



POZOR!

Symbol upozorňuje na nebezpečenstvo vecných škôd.



Upozornenie s užitočnými informáciami a tipmi.

Dohoda o zobrazení

☞A Odkaz na obrázok, tu odkaz na obrázok A

▶ Ste vyzvaní na manipuláciu.

2. Oblasť použitia

EHEIM thermocontrol® je regulačný ohrievač pre akváriá. Teplotný rozsah činí 20 – 32 °C ±0,5 °C, resp. 68 – 90 °F.

Prístroj a všetky diely obsiahnuté v rozsahu dodávky sú určené na používanie v súkromnej oblasti a smú sa používať výlučne na akvaristické účely, vo vnútorných priestoroch a za dodržiavania technických údajov.

Prístroj sa nesmie používať na komerčné alebo priemyselné účely.

3. Bezpečnostné pokyny

Z tohto prístroja môžu vychádzať nebezpečenstvá pre osoby a vecné škody, keď sa prístroj používa neodborne, resp. sa nepoužíva na určený účel alebo sa nedodržiavajú bezpečnostné pokyny.

Pre vašu bezpečnosť



- Tento prístroj môžu používať deti od veku 8 rokov, ako aj osoby s obmedzenými fyzickými, senzorickými alebo duševnými schopnosťami alebo nedostatkom skúseností a/alebo vedomostí, ak sa na ne dohliada alebo ak boli zodpovedajúco poučení vzhľadom na bezpečné používanie prístroja a pochopili z toho vyplývajúce nebezpečenstvá. Deti sa nesmú hrať s prístrojom. Čistenie a používateľskú údržbu nesmú deti vykonávať bez dohľadu.
- Pred používaním vykonajte vizuálnu kontrolu, aby ste zabezpečili, že sú prístroj a zvlášť sieťový kábel a zástrčka nepoškodené. Uistite sa, že sklenené teleso výhrevnej tyče nemá žiadne praskliny ani trhliny.
- Prístroj sa musí pred uvedením do prevádzky ponoriť do vody až po značku MIN. WATER LEVEL. Prístroj nikdy neprevádzkujte mimo vody.
- Po odpojení od siete musí prístroj zostať kvôli vychladnutiu minimálne 30 minút vo vode.
- Horúci prístroj sa nesmie odkladať na plochy citlivé na teplo!
- Opravy smie vykonávať výlučne servisné miesto spoločnosti EHEIM.
- Sieťový kábel tohto prístroja sa nemôže vymieňať. Pri poškodení kábla sa musí prístroj zošrotovať.
- Vykonávajte iba práce, ktoré sú popísané v tomto návode.
- Používajte iba originálne náhradné diely a príslušenstvo pre prístroj.



- Všetky elektrické akváriové zariadenia odporúčame zabezpečiť cez prúdové chrániče s dimenzačným zvodovým prúdom maximálne 30 mA.

- Zásadne odpojte všetky prístroje v akváriu od siete, keď sa nepoužívajú, skôr než diely namontujete, príp. demontujete a pred všetkými čistiacimi a údržbárskymi prácami.

- Chráňte zásuvku a sieťovú zástrčku pred vlhkosťou a mokrom. So sieťovým káblom vytvorte bezpodmienečne odkvapkávaciú slučku.



To zabráni tomu, aby sa voda tečúca pozdĺž kábla dostala ku zástrčke a tým spôsobila skrat.

- Elektrické údaje prístroja sa musia zhodovať s údajmi elektrickej siete. Tieto údaje nájdete na typovom štítku, v obale alebo v tomto návode.



- Nebezpečenstvo popálenia! Prístroj je počas prevádzky a priamo po prevádzke veľmi horúci. Nikdy sa nedotýkajte horúcich dielov, resp. zóny ohrevu ④!

4. Uvedenie do prevádzky

Montáž ohrievača (⊗A)

1. Odstráňte transportnú poistku ⑤.
2. Zastrčte prísavku ② na držiak prísavky ①.
3. Zastrčte držiak prísavky na ohrievač (nie v oblasti zóny ohrevu ④ a kontrolky ③).
4. Upevnite prístroj pod vodnou hladinou na vnútornej stene vášho akvária (⊗C). Dávajte pozor na minimálny stav vody a maximálnu hĺbku ponorenia.



- ▶ Pre rovnomerné ohrievanie vody sa musí ohrievač dobre prepláchnuť. Ohrievač preto umiestnite v oblasti so silným prúdením.
- ▶ Namontujte ohrievač iba vo zvislej polohe.

5. Obsluha

Zapnutie/vypnutie ohrievača

1. Zastrčte sieťovú zástrčku do sieťovej zásuvky. Kontrolka ③ svieti.
2. Na vypnutie vyťahnite sieťovú zástrčku do sieťovej zásuvky.

Nastavenie teploty

1. Nastavovací krúžok ⑥ otočte najprv úplne späť na doraz (20 °C, resp. 68 °F).
2. Nastavte želanú teplotu otočením nastavovacieho krúžku. Počas ohrievania svieti kontrolka ③ červeno. Pri dosiahnutí nastavenej teploty svieti kontrolka zeleno.



- ▶ Teplotu vody kontrolujte v pravidelných intervaloch.

Skôr ako vyberiete ohrievač



VAROVANIE! Popáleniny a nebezpečenstvo požiaru v dôsledku horúcich povrchov.

- ▶ Skôr ako prístroj vyberiete, nechajte ho minimálne 30 minút vychladnúť vo vode.

Ak by ste mali prístroj nedopatrením počas prevádzky vybrať:

- ▶ V žiadnom prípade neponárajte ohrievač znova do vody.
- ▶ V žiadnom prípade nechytajte horúce povrchy.
- ▶ Vytiahnite sieťovú zástrčku a nechajte ohrievač vychladnúť na podložke necitlivej na teplo minimálne 1 hodinu.

Tepelný ochranný spínač

Ako ochrana pred prehriatím a s tým spojeným nebezpečenstvom požiaru je ohrievač vybavený tepelným ochranným spínačom. Ohrievač sa pri neúmyselnej prevádzke mimo vody, resp. pri príliš nízkom stave vody vypne. Po vychladnutí sa ohrievač znova automaticky zapne.

6. Údržba



POZOR! Vecné škody.

- ▶ Na čistenie nepoužívajte žiadne tvrdé predmety alebo agresívne čistiace prostriedky.
- ▶ Prístroj nie je vhodný do umývačky riadu! Prístroj neumývajte v umývačke riadu.

Čistenie

1. Odpojte ohrievač od elektrickej siete.
2. Prístroj nechajte minimálne 30 minút vychladnúť vo vode.
3. Zoberte prístroj z akvária.
4. Ohrievač vyčistite pod tečúcou vodou.

7. Vyradenie z prevádzky a likvidácia

Likvidácia



V prípade likvidácie prístroja dodržiavajte príslušné zákonné predpisy.

Informácie pre likvidáciu elektrických a elektronických prístrojov v Európskom spoločenstve: V rámci Európskeho spoločenstva sa pre elektricky prevádzkované prístroje zadáva likvidácia prostredníctvom národných regulácií, ktoré sú založené na EÚ smernici 2012/19/EÚ o elektronických starých zariadeniach (WEEE). Podľa toho sa prístroj nesmie zlikvidovať s komunálnym alebo domovým odpadom. Prístroj sa odoberá bezplatne na komunálnych zberných miestach, resp. zberných dvoroch druhotných surovín. Obal výrobku pozostáva z recyklovateľných materiálov. Zlikvidujte ho ekologicky a odovzdajte na opätovné zhodnotenie.

8. Náhradné diely

4 kusy prísavky, výr. č. 7271100, držiak prísavky vrát. 2 prísaviek, výr. č.. 7443900

9. Záruka: 3 roky

Neplatí pre poškodenia skla, neodbornú manipuláciu a otvorenie prístroja.

Az eredeti kezelési útmutató fordítása thermocontrol® 25 – 400 szabályozott akváriumfűtő

1. Általános felhasználói tudnivalók

A kezelési útmutató használatára vonatkozó információk



- ▶ Mielőtt először üzembe helyezné a készüléket, teljesen át kell olvasnia a kezelési útmutatót, és meg kell értenie annak tartalmát.
- ▶ Tekintse a kezelési útmutatót a termék részének és őrizze azt biztos, könnyen hozzáférhető helyen.
- ▶ Mellékelje ezt a kezelési útmutatót, ha továbbadja a készüléket.

Szimbólummagyarázat

A készüléken a következő szimbólumokat használják.



A készülék csak beltéren, akvarisztikai célokra használható.



A készülék a II-es érintésvédelmi osztályba tartozik.

IP68

Ez a szimbólum arra hívja fel a figyelmet, hogy a készülék védett a tartós vízbe merítéssel szemben.



A készülék a mindenkor nemzeti előírások és irányelvek szerinti jóváhagyással rendelkezik, és megfelel az EU-szabványoknak

Ez a kezelési útmutató a következő szimbólumokat és jelzőszavakat használja.



VESZÉLY!

Ez a szimbólum esetleg halált vagy súlyos személyi sérülést okozó áramütés fenyegető veszélyére figyelmeztet.



VESZÉLY!

Ez a szimbólum esetleg halált vagy súlyos személyi sérülést okozó fenyegető veszélyre figyelmeztet.



VIGYÁZAT!

Ez a szimbólum esetleg könnyű vagy közepes személyi sérülést vagy egészségügyi kockázatot okozó fenyegető veszélyre figyelmeztet.



FORRÓ FELÜLET!

Ez a szimbólum esetleg égési sérülést okozó, forró felületekből eredő fenyegető veszélyre figyelmeztet.



FIGYELEM!

Ez a szimbólum anyagi kár veszélyére figyelmeztet.



Hasznos információkat és ötleteket tartalmazó tudnivaló.

Egyezményes ábrázolás

☒ **A** Hivatkozás ábrára, itt az „A” ábrára

▶ Felszólítás cselekvésre.

2. Alkalmazási terület

Az EHEIM thermocontrol® egy szabályozható akváriumfűtő készülék. Hőmérséklet-tartománya 20 – 32 °C ±0,5 °C, ill. 68 – 90 °F.

A készülék és a vele szállított összes tartozék magáncélú használatra való, kizárólag beltéren, akvarisztikai célokra használhatók, a műszaki adatok betartásával.

A készülék kereskedelmi és ipari célokra nem használható.

3. Biztonsági tudnivalók

A készülék veszélyt jelenthet az emberekre és anyagi javakra nézve, amennyiben szakszerűtlenül, ill. nem rendeltetésszerűen használják vagy ha figyelmen kívül hagyják a biztonsági tudnivalókat.

Az Önök biztonsága érdekében



- Ezt a készüléket abban az esetben használhatják 8 éves vagy annál idősebb gyerekek, vagy korlátozott testi, érzékszervi vagy szellemi képességekkel rendelkező, ill. kellő tapasztalattal és/vagy tudással nem rendelkező személyek, ha eközben felügyelet alatt állnak, illetve a készülék biztonságos használatát illetően oktatásban részesültek és tisztában vannak az abból eredő veszélyekkel. A készülék nem játék – ne engedje, hogy a gyermekek játsszanak vele. A készülék tisztítását és felhasználói karbantartását gyermekek felügyelet nélkül nem végezhetik.
- Használat előtt szemrevételezéssel ellenőrizze, hogy a készülék, és különösen a hálózati csatlakozókábel és csatlakozódugó sérülésmentes-e. Győződjön meg arról, hogy a fűtőrúd üvegtestén nincsenek törések, repedések.
- A készüléket üzembe helyezés előtt legalább a MIN. WATER LEVEL (minimális vízállás) jelölésig vízbe kell meríteni. A készüléket soha nem szabad a vízen kívül üzemeltetni.
- A hálózatról történő leválasztás után hagyja a készüléket legalább 30 percig a vízben, hogy lehűljön.
- A forró készüléket soha ne helyezze hőre érzékeny felületre!
- Javítást kizárólag EHEIM szerviz végezhet.
- A készülék hálózati csatlakozókábele nem cserélhető. A kábel sérülése esetén a készüléket ki kell cserélni.
- Csak a jelen útmutatóban leírt munkákat végezze el.
- A készülékhez kizárólag eredeti pótalkatrészeket és tartozékokat használjon.



- Azt ajánljuk, hogy az akváriumban elhelyezett minden készüléket legfeljebb 30 mA névleges hibaáramú hibaáram-védőkapcsolóval (FI-relé) biztosítsanak.
- Alapszabály, hogy az akváriumban található összes készüléket válassza le a villamoshálózatról, amikor nem használja őket, mielőtt alkatrészt szerelne be- vagy ki, és minden tisztítási és karbantartási munka előtt.
- A csatlakozóaljzatot és a hálózati csatlakozódugót óvja a nedvességtől. A hálózati csatlakozókábelen feltétlenül képezzen cseppentőhurkot. Ez megakadályozza, hogy a kábelen esetleg végigfolyó víz a csatlakozóaljzatba kerüljön és ezáltal rövidzárlatot okozzon.
- A készülék villamossági adatainak egyezniük kell a villamoshálózat adataival. Az adatok megtalálhatók a típustáblán, a csomagoláson vagy ebben az útmutatóban.



- Égési sérülés veszélye! A készülék üzem közben és közvetlenül azt követően forró. Soha ne érjen a forró részekhez, ill. a fűtőzónához ④!

4. Beüzemelés

A fűtőkészülék felszerelése (B A)

1. Távolítsa el a szállítási biztosító eszközt ⑤.
2. Tegye a tapadókorongot ② a tartójára ①.
3. Helyezze a tapadókorong tartóját a fűtőkészülékre (ne a fűtőzóna ④ vagy a visszajelző lámpa ③ területére).
4. Rögzítse a készüléket a víztükör alatt az akvárium belső falára (B C). Ügyeljen a minimális vízállásra és a maximális bemelegítési mélységre.



- ▶ A víz egyenletes melegedéséhez a fűtőkészülék körül jó keringés szükséges. Ezért a fűtőkészüléket erős áramlású területre helyezze.
- ▶ A fűtőkészüléket mindig függőleges helyzetben szerelje fel.

5. Kezelés

A fűtőkészülék be-/kikapcsolása

1. Csatlakoztassa a hálózati csatlakozódugót a hálózati csatlakozóaljzatba. Világít a visszajelző lámpa ③.
2. A kikapcsoláshoz húzza ki a hálózati csatlakozódugót a csatlakozóaljzattól.

A hőmérséklet beállítása

1. Előbb egészen ütközésig (20 °C, ill. 68 °F) forgassa vissza a beállítógyűrűt ⑥.
2. A kívánt hőmérséklet a beállítógyűrű forgatásával állítható be. A felfűtés során a visszajelző lámpa ③ pirosan világít. A beállított hőmérséklet elérésekor a visszajelző lámpa zöld fényre vált.



- ▶ Rendszeres időközönként ellenőrizze a víz hőmérsékletet.

Mielőtt kivenné a fűtőkészüléket



VIGYÁZAT! A forró felületek miatti égési sérülések és tűz veszélye.

- ▶ Mielőtt kivenné a készüléket, hagyja legalább 30 percig a vízben hűlni.

Ha véletlenül üzem közben kivette a fűtőkészüléket:

- ▶ Semmi esetre se merítse a fűtőkészüléket ismét vízbe.
- ▶ Semmiképpen ne fogja meg a forró felületeket.
- ▶ Húzza ki a hálózati csatlakozódugót, és egy hőre érzéketlen felületen hagyja a fűtőkészüléket legalább 1 órát hűlni.

Hővédő kapcsoló

A túlmelegedés és a hozzá kapcsolódó tűzveszély elleni védelemként a fűtőkészüléket hővédő kapcsolóval látták el. A fűtőkészülék kikapcsol, ha véletlenül a vízen kívül, ill. túl alacsony vízállásnál üzemeltetik. A lehűlést követően a fűtőkészülék automatikusan ismét bekapcsol.

6. Karbantartás



FIGYELEM! Anyagi kár veszélye.

- ▶ A tisztításhoz ne használjon kemény tárgyakat vagy agresszív tisztítószeret.
- ▶ A készülék nem bírja a mosogatógépben történő tisztítást! Ne tisztítsa a készüléket mosogatógépben.

Tisztítás

1. Válassza le a fűtőkészüléket a villamoshálózatról.
2. Hagyja a készüléket legalább 30 percig a vízben hűlni.
3. Vegye ki a készüléket az akváriumból.
4. Folyó víz alatt tisztítsa meg a fűtőkészüléket.

7. Üzemen kívül helyezés és ártalmatlanítás

Ártalmatlanítás



A készülék ártalmatlanításakor vegye figyelembe a mindenkori törvényes előírásokat.

Információk elektromos és elektronikus készülékek Európai Közösségen belüli ártalmatlanítására vonatkozóan: Az Európai Közösségen belül az elektromos meghajtású készülékek hulladékainak ártalmatlanítását az elektromos és elektronikus berendezések hulladékairól szóló 2012/19/EU (WEEE) irányelven alapuló nemzeti rendelkezések szabályozzák. Ennek megfelelően a készüléket a továbbiakban nem szabad kommunális vagy háztartási hulladékként kezelni. A készüléket ingyenesen átveszik a települési gyűjtőhelyeken, ill. a hulladékgyűjtő udvarokban. A termék csomagolása újrahasznosítható anyagokból készült. Ezeket az anyagokat környezetbarát módon ártalmatlanítsa, és adja le őket újrahasznosításra.

8. Pótalkatrészek

4 darab tapadókorong, cikkszám 7271100, tapadókorong-tartó, 2 tapadókoronggal, cikkszám 7443900

9. Garancia: 3 év

Üvegkarok, szakszerűtlen kezelés és a készülék felnyitása esetén nem érvényes.

Prevod originalnega navodila za uporabo Nastavljiv grelec za akvarij thermocontrol® 25 – 400

1. Splošna navodila za uporabnika

Informacije glede uporabe navodil za uporabo



- ▶ Pred prvo uporabo naprave v celoti preberite in razumite navodilo za uporabo.
- ▶ Navodilo za uporabo je sestavni del izdelka, zato ga shranite na dostopno mesto.
- ▶ Če to napravo predate naprej, ji priložite to navodilo za uporabo.

Obrazložitev simbolov

Na napravi se uporabljajo sledeči simboli.



Napravo uporabljajte samo v zaprtih prostorih za akvarijske namene.



Naprava je zaščitnega razreda II.

IP68

Ta simbol pomeni, da je naprava zaščitena pred dolgotrajnim potapljanjem.



Naprava ustreza mednarodnim predpisom in smernicam in izpolnjuje standarde EU.

Naslednje simbole in oznake za nevarnost lahko najdemo v teh navodilih za uporabo.



NEVARNOST!

Ta simbol opozarja na nevarnost zaradi električnega udara, ki lahko povzroča smrt ali težke telesne poškodbe.



NEVARNOST!

Ta simbol opozarja na nevarnost, ki lahko povzroča smrt ali težke telesne poškodbe.



OPOZORILO!

Ta simbol opozarja na nevarnost, ki lahko povzroča lažje do srednje težke telesne poškodbe ali tveganje za zdravje.



VROČA POVRŠINA!

Ta simbol opozarja na nevarnost zaradi vročih površin, ki lahko povzroča opekline.



POZOR!

Ta simbol pomeni, da lahko pride do materialne škode.



Nasvet s koristnimi informacijami in namigi.

Opis ustaljene rabe



Sklic na sliko, tukaj sklic na sliko A



Pozvani ste k izvedbi nekega ukrepa.

2. Področje uporabe

Thermocontrol® EHEIM je nastavljiv grelec za akvarij. Temperaturno območje znaša 20 – 32 °C ±0,5 °C ali 68 – 90 °F.

Naprava in vsi deli, vsebovani v obsegu dobave, so namenjeni uporabi v zasebnem okolju in se lahko uporabljajo izključno za akvarijske namene, v zaprtih prostorih in ob upoštevanju tehničnih podatkov.

Napravo ne smete uporabljati za komercialne ali industrijske namene.

3. Varnostni napotki

Če se naprava ne uporablja na primeren način oz. neustrezno predvidenemu načinu uporabe ali če se ne upoštevajo navodila za obratovanje, je ta naprava lahko vir nevarnosti za osebe in predmete.

Za vašo varnost



- To napravo lahko uporabljajo otroci, starejši od 8 let, in osebe z omejenimi telesnimi, čutilnimi ali duševnimi sposobnostmi ali osebe brez izkušenj in/ali znanja, če so pod nadzorom in so poučeni glede varne uporabe naprave ter razumejo morebitne rezultirajoče nevarnosti. Otroci se z napravo ne smejo igrati. Otroci brez nadzora naprave ne smejo čistiti in izvajati uporabniškega vzdrževanja.
- Pred uporabo vizualno preglejte napravo in se prepričajte, da so naprava in še posebej omrežni kabel in vtikač nepoškodovani. Prepričajte se, da je stekleno telo grelnega elementa ni zlomljeno ali razpokano.
- Pred zagonom mora biti naprava potopljena pod vodom vsaj do oznake MIN. WATER LEVEL (NAJNIŽJI VODOSTAJ). Naprava nikoli ne sme delovati izven vode.
- Po odklopu naprave od električnega omrežja, mora naprava ostati v vodo da se ohladi najmanj 30 minut.
- Vročo napravo nikoli ne smete postavljati na površine, občutljive na toploto!
- Popravila lahko izvaja samo servis podjetja EHEIM.
- Napajalni kabel te naprave ni mogoče zamenjati. Pri poškodbi kabla je napravo treba zavreči.
- Izvajajte samo dela, ki so opisana v teh navodilih.
- Uporabljajte samo originalne nadomestne dele in pribor, namenjen za to napravo.



- Priporočamo, da vse akvarijske električne naprave zaščitite z varnostno napravo za napačen tok z največjim nazivnim napačnim tokom od 30 mA.
- Vedno izklopite vse naprave v akvariju iz električnega omrežja, kadar le te niso v upo-

rabi. Enako storite tudi pred nameščanjem oz. odstranjevanjem delov in pred vsakim čiščenjem ter vzdrževanjem.

- Vtičnico in vtikač zavarujte pred vlago in mokroto. Napajalni kabel na vsak način napeljete v zanko.



Zanka prepreči, da bi morebitne vodne kapljice lahko stekle po kablu do vtičnice in povzročile kratek stik.

- Električni podatki naprave se morajo ujemati s podatki električnega omrežja. Te podatke najdete na tipski ploščici, ovojnini in v tem navodilu.



- Nevarnost opekline! Naprava je zelo vroča med in takoj neposredno po uporabi. Nikoli se ne dotikajte vročih delov ali ogrevalne cone ④!

4. Prvi zagon

Montaža grelca (☒A)

1. Odstranite transportno zaščito ⑤.
2. Postavite vakuumske nosilce ② na držalo nosilcev ①.
3. Postavite držalo nosilcev na grelec (ne na območju ogrevalne cone ④ in kontrolne svetilke ③).
4. Napravo pritrdite pod vodno gladino na notranjo steno Vašega akvarija (☒C). Bodite pozorni na najmanjšo gladino vode in največjo potopno globino.



- ▶ Za enakomerno ogrevanje vode mora voda dobro krožiti okoli grelca. Zato postavite grelec na območje z visokim pretokom.
- ▶ Grelec namestite samo v navpični položaj.

5. Uporaba

Vklop/izklop grelca

1. Vtikač napajalnika vtaknite v vtičnico. Kontrolna svetilka ③ sveti.
2. Za izklop izvlecite vtikač iz vtičnice.

Nastavitev temperature

1. Najprej zavrtite nastavitveni obroč ⑥ do konca nazaj (20 °C oz. 68 °F)
2. Nastavite želeno temperaturo z vrtenjem nastavitvenega obroča. Med segrevanjem, kontrolna svetilka ③ sveti rdeče. Ko je dosežena nastavljena temperatura, kontrolna svetilka zasveti zeleno.



- ▶ Redno preverjajte temperaturo vode.

Pred odstranitvijo grelca



OPOZORILO! Opekline in nevarnost požara zaradi vročih površin.

- ▶ Pred odstranitvijo naprave pustite jo da se ohladi v vodi najmanj 30 minut.

Če ste med delovanjem pomotoma odstranili grelec:

- ▶ Grelec v nobenem primeru ponovno ne potaplajte v vodo.
- ▶ V nobenem primeru ne dotikajte vročih površin.
- ▶ Potegnite vtikač in pustite, da se grelec ohladi na toplotno odporni površini najmanj 1 uro.

Termično varnostno stikalo

Za zaščito pred pregrevanjem in s tem povezano nevarnostjo požara je grelec opremljen z termičnim varnostnim stikalom. V primeru nenamernega delovanja grelca izven vode ali prenizke gladine vode se grelec izklopi. Po ohladitvi se grelec ponovno samodejno vklopi.

6. Vzdrževanje



POZOR! Materialna škoda.

- ▶ Pri čiščenju ne uporabljajte trdih predmetov ali agresivnih čistil.
- ▶ Naprava ni primerna za pranje v pomivalnem stroju! Napravo ne čistite v pomivalnem stroju.

Čiščenje

1. Grelec odklopite od električnega omrežja.
2. Pustite napravo da se ohladi v vodi najmanj 30 minut.
3. Napravo izvlecite iz akvarija.
4. Grelec očistite pod tekočo vodo.

7. Prenehanje uporabe in odvoz na odpad

Odstranjevanje



Pri odstranjevanju naprave upoštevajte veljavne zakonske predpise. Informacije glede odstranjevanja električnih in elektronskih naprav na področju Evropske skupnosti: Na področju Evropske skupnosti je odstranjevanje električno gnanih naprav urejeno z nacionalnimi predpisi, ki temeljijo na direktivi ES 2012/19/ES o odpadnih elektronskih napravah (WEEE). V skladu s predpisi naprave ne smete odstraniti skupaj s komunalnimi ali gospodinjskimi odpadki. Centri za ravnanje z odpadki oz. zbiralni centri brezplačno prevzemajo te naprave. Ovojna izdelka je izdelana iz materialov, ki se dajo reciklirati. Odstranite jo na okolju prijazen način in jo predajte v postopek recikliranja.

8. Nadomestni deli

4 kosov vakuumskih nosilcev, št. izdelka **7271100**, držalo nosilcev vključno z 2 nosilcema, št. izdelka **7443900**

9. Garancija: 3 leta

Ne velja v primeru poškodbe stekla, nepravilnega ravnanja in odpiranja naprave.

Traducerea manualului de utilizare original Încălzitor de acvariu cu regulator thermocontrol® 25 – 400

1. Instrucțiuni generale de utilizare

Informații privind utilizarea manualului de utilizare



- ▶ Înainte de a pune în funcțiune pentru prima dată aparatul, manualul de utilizare trebuie să fi fost citit și înțeles în întregime.
- ▶ Manualul de utilizare trebuie considerat parte a produsului și păstrat-l în siguranță și la îndemână.
- ▶ Dacă cedați aparatul terților, înmânați și manualul de utilizare.

Explicarea simbolurilor

Următoarele simboluri se utilizează pe aparat.



Aparatul poate fi utilizat doar în încăperi pentru acvaristică.



Aparatul este din clasa de protecție II.

IP68

Simbolul indică faptul că aparatul este protejat împotriva jeturilor de apă puternice și a scufundărilor de durată.



Aparatul este aprobat în conformitate cu regulile și directivele naționale și corespunde normelor UE.

Următoarele simboluri și cuvinte cheie se utilizează în acest manual de utilizare.



PERICOL!

Simbolul indică un pericol iminent de electrocutare, care poate duce la deces sau accidente grave.



PERICOL!

Simbolul indică un pericol iminent, care poate duce la deces sau accidente grave.



AVERTISMENT!

Simbolul indică un pericol iminent de electrocutare, care poate duce la accidente de gravitate ușoară sau medie sau un risc la adresa sănătății.



SUPRAFAȚĂ FIERBINTE!

Simbolul indică un pericol iminent cauzat de suprafețe fierbinți ce pot cauza arsuri.



PRECAUȚIE!

Simbolul indică pericolul de pagube materiale.



Indicații cu informații utile și sfaturi.

Convenție de reprezentare

ⓧA Trimitere la o imagine, aici imaginea A

▶ Vi se solicită acțiunea.

2. Domeniu de utilizare

EHEIM thermocontrol® este un încălzitor cu regulator pentru acvarii. Intervalul termic este de 20 – 32 °C ±0,5 °C resp. 68 – 90 °F.

Aparatul și toate componentele din pachetul de livrare au fost concepute pentru uzul privat și pot fi utilizate exclusiv pentru acvarii, în spații interioare cu respectarea datelor tehnice.

Aparatul nu trebuie folosit pentru scopuri industriale.

3. Instrucțiuni de siguranță

Acest aparat poate reprezenta o sursă de pericol pentru persoane și bunuri, dacă acesta nu este utilizat în mod conform sau dacă nu se respectă instrucțiunile de siguranță.

Pentru siguranța dumneavoastră

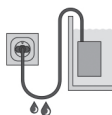


- Acest aparat poate fi utilizat de copii de peste 8 ani sau de persoane cu capacități fizice, senzoriale sau mentale reduse sau fără experiență și/sau cunoștințe dacă sunt supravegheate și dacă au fost instruite cu privire la utilizarea în siguranță a aparatului și a pericolelor aferente. Copiii nu se pot juca cu aparatul. Curățarea și întreținerea de către utilizator nu trebuie făcute de copii nesupravegheați.
- Înainte de utilizare efectuați o verificare vizuală, pentru a vă asigura că aparatul, în special cablul de alimentare și ștecărul nu sunt deteriorate. Asigurați-vă că corpul de sticlă al tijei de încălzire nu prezintă fisuri sau crăpături.
- Aparatul trebuie scufundat în apă înainte de punerea în funcțiune cel puțin până la marcajul MIN. WATER LEVEL. Aparatul nu trebuie operat în afara apei.
- După deconectarea de la rețea aparatul trebuie să rămână în apă pentru răcire minim 30 de minute.
- Un aparat fierbinte nu trebuie pus niciodată pe suprafețe termosensibile!
- Reparațiile pot fi efectuate exclusiv de serviciul EHEIM.
- Cablul de alimentare al acestui aparat nu trebuie înlocuit. Dacă se defectează cablul aparatul de casează.
- Efectuați doar lucrările ce sunt descrise în acest manual.
- Utilizați doar piese de schimb originale și accesorii pentru aparat.



- Recomandăm asigurarea tuturor aparatelor de acvariu cu un dispozitiv de protecție electrică cu un curent mpsurat de maxim 30 mA.

- Deconectați toate aparatele din acvariu de la rețeaua electrică dacă nu sunt folosite înainte de a monta resp. demonta piese și înaintea tuturor lucrărilor de întreținere și curățare.
- Protejați priza și ștecărul de umiditate și umezeală. Trebuie neapărat să așezați cablul astfel încât să formeze o buclă.



Acest lucru împiedică apa să se scurgă de-a lungul cablului și astfel să cauzeze un scurtcircuit.

- Datele electrice ale aparatului trebuie să corespundă datelor rețelei electrice. Aceste date le găsiți pe plăcuța de tip, pe ambalaj sau în acest manual.



- Pericol de ardere! Aparatul este foarte fierbinte în timpul folosirii și imediat după. Nu atingeți niciodată piesele fierbinți resp. zona fierbinte ④!

4. Punerea în funcțiune

Montarea încălzitorului (⊗A)

- Îndepărtați siguranța de transport ⑤.
- Puneți ventuzele ② pe suportul de ventuză ①.
- Punei suportul de ventuze pe încălzitor (nu în zona de încălzire ④ și pe lămpile de control ③).
- Fixați aparatul sub nivelul apei pe peretele interior al acvariumului (⊗C). Aveți grijă la nivelul minim al apei și la adâncimea maximă de scufundare.



- Pentru o încălzire uniformă a apei încălzitorul trebuie să fie bine circulat de apă. Poziționați încălzitorul într-o zonă cu circulație intensă a apei.
- Montați încălzitorul doar în poziție verticală.

5. Operarea

Pornirea/oprirea încălzitorului

- Introduceți ștecărul în priză. Lampa de control ③ se aprinde.
- Pentru oprire scoateți ștecărul în priză.

Reglarea temperaturii

- Rotiți mai întâi inelul de reglare ⑥ complet înapoi (20 °C resp. 68 °F).
- Reglați temperatura dorită rotind inelul de reglare. În timpul încălzirii se aprinde roșu lampa de control ③. La atingerea temperaturii reglate se aprinde verde lampa de control.



- Controlați temperatura apei la intervale regulate.

Înainte de a scoate încălzitorul



AVERTISMENT! Pericol de arsuri și incendiu prin suprafețe fierbinți.

- ▶ Lăsați aparatul în apă minim 30 de minute să se răcească înainte de a-l lua.

Dacă ați luat din greșeală încălzitorul în timpul funcționării:

- ▶ În nici într-un caz nu îl scufundați în apă.
- ▶ În nici într-un caz nu îl apucați de suprafețele fierbinți.
- ▶ Scoateți ștecărul și lăsați încălzitorul să se răcească minim 1 oră pe o suprafață termorezistentă.

Comutator de protecție termică

Ca protecție împotriva supraîncălzirii și a riscului de incendiu încălzitorul este dotat cu un întrerupător de protecție termică. Încălzitorul este oprit în caz de operare accidentală în afara apei resp. dacă nivelul apei este prea scăzut. După răcire încălzitorul se pornește automat.

6. Întreținerea



PRECAUȚIE! Pagube materiale.

- ▶ Pentru curățare nu utilizați obiecte dure sau detergenți agresivi.
- ▶ Aparatul nu poate fi spălat la mașina de spălat! Nu curățați aparatul la mașină.

Curățarea

1. Deconectați încălzitorul de la rețeaua electrică.
2. Lăsați aparatul în apă minim 30 de minute să se răcească.
3. Scoateți aparatul din acvariu.
4. Curățați încălzitorul sub jet de apă.

7. Scoaterea din funcțiune și dezafectarea

Dezafectarea



În cazul dezafectării aparatului respectați prevederile legale. Informații privind dezafectarea aparatelor electrice și electronice în Comunitatea Europeană: În Uniunea Europeană, dezafectarea aparatelor acționate electric este reglementată prin reglementări naționale, care au la bază Directiva UE 2012/19/UE privind aparatura electrică veche (WEEE). În conformitate cu acestea, aparatul nu poate fi dezafectat în gunoierul menajer. Aparatul va fi preluat gratuit de compania de colectare. Ambalajul produsului este din materiale reciclabile. Dezafectați-le în mod ecologic pentru a fi reutilizate.

8. Piese de schimb

4 bucăți ventuze Nr. art. **7271100**, suport de ventuze incl. 2 ventuze Nr. art. **7443900**

9. Garanție: 3 ani

Nu se acordă pentru deteriorarea sticlei, manipulare necorespunzătoare și deschiderea aparatului.

Перевод оригинального руководства по обслуживанию Регулируемый аквариумный подогреватель thermocontrol® 25 – 400

1. Общие указания для пользователя

Информация по использованию руководства по эксплуатации



- ▶ Перед первым вводом устройства в эксплуатацию полностью прочтите и усвойте руководство по эксплуатации.
- ▶ Рассматривайте руководство как неотъемлемую часть изделия и аккуратно храните его в доступном месте.
- ▶ При возможной передаче устройства третьей стороне приложите к нему руководство по эксплуатации.

Расшифровка знаков

На устройстве используются следующие знаки.



Устройство предназначено для использования только с аквариумами в помещениях.



Устройство принадлежит к классу защиты II.

IP68

Символ указывает на то, что устройство защищено от длительного погружения.



Устройство разрешено к использованию согласно соответствующим национальным предписаниям и директивам и соответствует стандартам ЕС.



Устройство соответствует применимым требованиям безопасности и техническим регламентам Евразийского экономического союза.

В данном руководстве по обслуживанию используются следующие символы и сигнальные слова.



ОПАСНОСТЬ!

Символ указывает на угрожающую опасность удара током, которая может повлечь за собой смерть или тяжелые травмы.



ОПАСНОСТЬ!

Символ указывает на угрожающую опасность, которая может повлечь за собой смерть или тяжелые травмы.



ПРЕДУПРЕЖДЕНИЕ!

Символ указывает на угрожающую опасность, которая может повлечь за собой травмы легкой и средней тяжести или риск для здоровья.



ГОРЯЧАЯ ПОВЕРХНОСТЬ!

Символ указывает на опасность, исходящую от горячих поверхностей, которые могут привести к ожогам.



ОСТОРОЖНО!

Символ указывает на опасность материального ущерба.



Указание с полезной информацией и советами.

Принцип изложения информации

▣А Ссылка на рисунок, здесь – на рисунок А

▶ Призыв к выполнению действия.

2. Область применения

ENEIM thermocontrol® является регулируемым подогревателем для аквариумов. Диапазон температур 20 – 32 °C ±0,5 °C или 68 – 90 °F.

Устройство и все детали, входящие в комплект поставки, предусмотрены для применения в частной сфере и могут использоваться исключительно в аквариумах, внутри помещений с соблюдением технических характеристик.

Устройство не предназначено для использования в коммерческих или промышленных целях.

3. Правила техники безопасности

От этого устройства могут исходить опасности для людей и имущества, если оно используется ненадлежащим образом и не по назначению, или если не соблюдаются указания по технике безопасности.

Для вашей безопасности



- Данное устройство может быть использовано детьми старше 8 лет и лицами с ограниченными физическими, сенсорными или умственными способностями, а также недостаточным опытом и/или знаниями только под наблюдением или же в том случае, если им были разъяснены правила безопасного обращения с устройством и они осознали опасности, исходящие от устройства. Нельзя допускать, чтобы дети играли с устройством. Запрещается выполнять очистку и пользовательское техобслуживание детям без надзора.
- Перед использованием проведите визуальную проверку, чтобы убедиться, что устройство не повреждено, особенно это касается сетевого кабеля питания и вилки. Удостоверьтесь, что стеклянный корпус нагревательного стержня не имеет разрушений или трещин.
- Перед использованием устройство должно быть погружено в воду по крайней мере до отметки МИН. УРОВЕНЬ ВОДЫ. Устройство не должно эксплуатироваться вне воды.
- После отключения от сети устройство должно оставаться в воде, чтобы остыть, по крайней мере 30 минут.
- Горячее устройство никогда не должно размещаться на чувствительных к нагреву поверхностях!
- Ремонт разрешается выполнять исключительно специалистам сервисной службы ENEC.
- Сетевой кабель данного устройства замене не подлежит. При повреждении кабеля устройство следует утилизировать.
- Выполняйте только те работы, которые описаны в данном руководстве.

- Используйте только оригинальные запасные части и принадлежности для устройства.



- Рекомендуется все электрические аквариумные устройства защищать дифференциальными автоматическими предохранителями, рассчитанными на ток утечки макс. 30 мА.
- Обязательно отсоединяйте все устройства в аквариуме от электросети, если они не используются, перед монтажом или демонтажем деталей или перед любыми работами по очистке и обслуживанию.
- Предохраняйте розетку и вилку сетевого кабеля от попадания влаги и сырости. Сделайте на сетевом кабеле петлю для стекания воды.



Это препятствует тому, чтобы вода, стекающая по кабелю, попадала в розетку и вызвала короткое замыкание.

- Электрические характеристики устройства должны соответствовать характеристикам электросети. Эти характеристики указаны на фирменной табличке, упаковке или в настоящем руководстве.



- Опасность ожога! Устройство очень горячее во время и непосредственно после эксплуатации. Ни в коем случае не следует притрагиваться к горячим деталям, а также к зоне подогрева ④!

4. Ввод в эксплуатацию

Монтаж подогревателя (ⓍA)

- Снять транспортировочное крепление ⑤.
- Установить присоски ② на держатель ①.
- Установить держатель с присосками на подогреватель (не в области зоны подогрева ④ и контрольной лампы ③).
- Закрепить устройство ниже уровня воды на внутренней стенке аквариума (ⓍB). Обращайте внимание на минимальный уровень воды и максимальную глубину погружения.



- Для равномерного нагрева воды подогреватель должен хорошо омываться. Поэтому следует установить подогреватель в зоне с сильным течением.
- Подогреватель должен устанавливаться только в вертикальном положении.

5. Управление

Включение/выключение подогревателя

1. Вставьте вилку сетевого кабеля в сетевую розетку. Контрольная лампа ③ горит.
2. Для выключения отсоедините вилку сетевого кабеля от розетки.

Настройка температуры

1. Сначала поверните установочное колесо ⑥ назад до упора (20 °C или 68 °F).
2. Настройка желаемой температуры производится посредством вращения установочного колеса. Во время нагрева контрольная лампа горит ③ красным цветом. При достижении заданной температуры контрольная лампа загорается зеленым цветом.



- ▶ Периодически контролируйте температуру воды.

Перед изъятием подогревателя



ПРЕДУПРЕЖДЕНИЕ! Опасность пожара и возгорания из-за горячих поверхностей.

- ▶ Дайте устройству остыть в воде в течение минимум 30 минут, прежде чем вынуть его.

При ошибочном изъятии подогревателя во время работы:

- ▶ Ни в коем случае не погружайте подогреватель снова в воду.
- ▶ Ни в коем случае не прикасайтесь к горячим поверхностям.
- ▶ Вытащите вилку питания и дайте подогревателю остыть на термостойкой площадке в течение не менее 1 часа.

Тепловой защитный выключатель

Для защиты от перегрева и связанного с ним риска возникновения пожара подогреватель оснащен тепловым защитным выключателем. Подогреватель выключается при ошибочной эксплуатации вне воды или при слишком низком уровне воды. После охлаждения подогреватель автоматически снова включается.

6. Техническое обслуживание



ОСТОРОЖНО! Материальный ущерб.

- ▶ Не используйте для очистки жесткие предметы или агрессивные чистящие средства.
- ▶ Не мойте устройство в моечной машине! Не мойте устройство в посудомоечной машине.

Очистка

1. Отключите подогреватель от сети.
2. Дайте остыть в течение, по крайней мере, 30 минут в воде.
3. Вытащите устройство из аквариума.
4. Промойте подогреватель под проточной водой.

7. Вывод из эксплуатации и утилизация

Утилизация



В случае утилизации устройства соблюдайте соответствующие правовые предписания.

Информация об утилизации электрических и электронных приборов в Европейском Союзе: В Европейском Союзе утилизация устройств с электроприводом регламентируется национальными правилами, которые основываются на Директиве ЕС 2012/19/EU об отслуживших электронных приборах (WEEE). Поэтому устройство нельзя утилизировать вместе с бытовыми отходами. Устройство бесплатно принимается пунктами сбора коммунальных служб или пунктами сбора вторсырья. Упаковка состоит из пригодных для переработки и вторичного использования материалов. Ее следует утилизировать допустимыми с экологической точки зрения способами и направлять на переработку.

8. Запасные детали

4 присоски арт. № 7271100, держатель, вкл. 2 присоски арт. № 7443900

9. Гарантия: 3 года

Не действует при повреждениях стекла, неправильном обращении и вскрытии устройства.

Μετάφραση των πρωτότυπων οδηγιών χρήσης Θερμοστάτης ενυδρείου thermocontrol® 25 – 400

1. Γενικές υποδείξεις χρήστη

Πληροφορίες για τη χρήση των οδηγιών χρήσης



- ▶ Πρωτού θέσετε τη συσκευή σε λειτουργία για πρώτη φορά, πρέπει να διαβάσετε πλήρως και να κατανοήσετε τις οδηγίες χρήσης.
- ▶ Λάβετε υπόψη σας ότι οι οδηγίες χρήσης είναι μέρος του προϊόντος και φυλάξτε τις καλά σε ασφαλές και προσβάσιμο σημείο.
- ▶ Παραδώστε τις παρούσες οδηγίες χρήσης σε περίπτωση μεταβίβασης της συσκευής σε τρίτους.

Επεξήγηση συμβόλων

Τα ακόλουθα σύμβολα χρησιμοποιούνται στη συσκευή.



Η συσκευή επιτρέπεται να χρησιμοποιείται μόνο σε εσωτερικούς χώρους σε ενυδρεία.



Η συσκευή εντάσσεται στην κατηγορία προστασίας II.

IP68

Το σύμβολο επισημαίνει ότι η συσκευή διαθέτει προστασία από τη συνεχή βύθιση σε νερό.



Η συσκευή είναι εγκεκριμένη σύμφωνα με τις αντίστοιχες εθνικές προδιαγραφές και κατευθυντήριες οδηγίες και πληροί τις απαιτήσεις των προτύπων ΕΕ

Τα ακόλουθα σύμβολα και οι προειδοποιητικές λέξεις χρησιμοποιούνται σε αυτές τις οδηγίες λειτουργίας.



ΚΙΝΔΥΝΟΣ!

Το σύμβολο επισημαίνει έναν άμεσο κίνδυνο από ηλεκτροπληξία, ο οποίος οδηγεί σε θάνατο ή σοβαρούς τραυματισμούς.



ΚΙΝΔΥΝΟΣ!

Το σύμβολο επισημαίνει έναν άμεσο κίνδυνο, ο οποίος μπορεί να οδηγήσει σε θάνατο ή σοβαρούς τραυματισμούς.



ΠΡΟΕΙΔΟΠΟΙΗΣΗ!

Το σύμβολο επισημαίνει έναν άμεσο κίνδυνο, ο οποίος μπορεί να οδηγήσει σε μέτριους έως ελαφρείς τραυματισμούς ή σε κίνδυνο για την υγεία.



ΘΕΡΜΕΣ ΕΠΙΦΑΝΕΙΕΣ!

Το σύμβολο επισημαίνει έναν άμεσο κίνδυνο από θερμές επιφάνειες, ο οποίος μπορεί να οδηγήσει σε εγκαύματα.



ΠΡΟΕΙΔΟΠΟΙΗΣΗ!

Το σύμβολο επισημαίνει τον κίνδυνο για υλικές ζημιές.



Υπόδειξη με χρήσιμες πληροφορίες και συμβουλές.

Σύμβαση απεικόνισης

- ⓂA Παραπομπή σε μια εικόνα, εδώ παραπομπή στην εικόνα A
- ▶ Σας ζητείται να κάνετε μια ενέργεια.

2. Τομέας εφαρμογής

Το EHEIM thermocontrol® είναι θερμοστάτης ενυδρείων. Το εύρος θερμοκρασίας είναι 20 – 32 °C ±0,5 °C ή 68 – 90 °F.

Η συσκευή και όλα τα μέρη που περιλαμβάνονται κατά την παράδοση προορίζονται για ιδιωτική χρήση και επιτρέπεται να χρησιμοποιούνται αποκλειστικά για ενυδρεία σε εσωτερικούς χώρους και με την προϋπόθεση ότι τηρούνται τα τεχνικά χαρακτηριστικά.

Η συσκευή δεν πρέπει να χρησιμοποιείται για εμπορικούς ή βιομηχανικούς σκοπούς.

3. Υποδείξεις ασφαλείας

Από τη συσκευή αυτή απορρέουν κίνδυνοι για τον άνθρωπο και υλικό εξοπλισμό, όταν η συσκευή χρησιμοποιείται με μη ενδεδειγμένο τρόπο ή για σκοπό διαφορετικό από τον ενδεικνυόμενο, ή όταν δεν τηρούνται οι υποδείξεις ασφαλείας.

Για την ασφάλειά σας



- Η συσκευή αυτή μπορεί να χρησιμοποιηθεί από παιδιά ηλικίας άνω των 8 ετών και από άτομα με μειωμένες σωματικές, αισθητηριακές ή νοητικές ικανότητες ή με ελλιπή εμπειρία ή/και γνώση, εφόσον επιβλέπονται ή έχουν κατατοπιστεί σχετικά με την ασφαλή χρήση της συσκευής και έχουν κατανοήσει τους κινδύνους που απορρέουν από αυτήν. Τα παιδιά δεν πρέπει να παίζουν με τη συσκευή. Ο καθαρισμός και η συντήρηση δεν επιτρέπεται να γίνονται από παιδιά, εκτός εάν επιβλέπονται.
- Πριν από τη χρήση διενεργήστε έναν οπτικό έλεγχο για να βεβαιωθείτε, ότι η συσκευή και ειδικά το καλώδιο τροφοδοσίας και το βύσμα δεν έχουν υποστεί ζημιά. Φροντίστε ώστε το γυάλινο τμήμα της θερμαντικής ράβδου να μην παρουσιάζει φθορές ή ρωγμές.
- Πριν από την έναρξη λειτουργίας, η συσκευή πρέπει να βρίσκεται τουλάχιστον στην ένδειξη MIN. Βυθίστε την ένδειξη WATER LEVEL κάτω από την επιφάνεια του νερού. Η συσκευή δεν επιτρέπεται ποτέ να λειτουργεί εκτός νερού.
- Κατά την αποσύνδεση από το ηλεκτρικό δίκτυο, αφήστε τη συσκευή να κρυώσει τουλάχιστον για 30 λεπτά μέσα στο νερό.
- Ποτέ μην τοποθετείτε τη ζεστή συσκευή πάνω σε επιφάνειες που είναι ευαίσθητες στη ζέστη!
- Επισκευές επιτρέπεται να εκτελούνται μόνο από το τμήμα σέρβις της EHEIM.
- Το καλώδιο τροφοδοσίας αυτής της συσκευής δεν μπορεί να αντικατασταθεί. Σε περίπτωση βλάβης του καλωδίου πρέπει να απορριφθεί η συσκευή.
- Εκτελείτε μόνο εργασίες, οι οποίες περιγράφονται στις παρούσες οδηγίες.
- Χρησιμοποιείτε μόνο γνήσια ανταλλακτικά και παρελκόμενα για τη συσκευή.



- Συνιστούμε να ασφαλίσετε όλες τις ηλεκτρικές συσκευές για ενυδρεία μέσω μιας διάταξης προστασίας από ρεύμα διαρροής με ονομαστικό ρεύμα διαρροής έως 30 mA.
- Αποσυνδέστε όλες τις συσκευές στο ενυδρείο από το ηλεκτρικό δίκτυο, εάν δεν χρησιμοποιούνται, προτού τοποθετήσετε ή αφαιρέσετε εξαρτήματα και πριν από όλες τις εργασίες καθαρισμού και συντήρησης.
- Προστατέψτε την πρίζα και το βύσμα τροφοδοσίας από υγρασία και υγρά. Σχηματίστε οπωσδήποτε μια θηλιά με το καλώδιο τροφοδοσίας.
Αυτό εμποδίζει τη ροή νερού κατά μήκος του καλωδίου μέχρι την πρίζα και αποτρέπει πιθανό βραχυκύκλωμα.
- Τα ηλεκτρικά στοιχεία της συσκευής πρέπει να συμφωνούν με τα στοιχεία του ηλεκτρικού δικτύου. Τα στοιχεία αυτά αναγράφονται στην πινακίδα τύπου, στη συσκευασία, ή περιέχονται στις παρούσες οδηγίες.



- Κίνδυνος εγκαυμάτων! Κατά τη διάρκεια και αμέσως μετά τη λειτουργία, η συσκευή είναι πολύ ζεστή. Μην αγγίζετε ποτέ θερμά μέρη ή τη θερμή περιοχή ④!

4. Έναρξη λειτουργίας

Τοποθέτηση θερμοστάτη (B A)

1. Αφαιρέστε την ασφάλεια μεταφοράς ⑤.
2. Συνδέστε τη βεντούζα ② στο στήριγμα βεντούζας ①.
3. Συνδέστε το στήριγμα βεντούζας στον θερμοστάτη (όχι στη θερμή περιοχή ④ ή στην ενδεικτική λυχνία ③).
4. Στερεώστε τη συσκευή κάτω από την επιφάνεια του νερού στο εσωτερικό τοίχωμα του ενυδρείου (B C). Προσέξτε την ελάχιστη στάθμη νερού και το μέγιστο βάθος.



- ▶ Για να ζεσταθεί το νερό ομοιόμορφα, ο θερμοστάτης πρέπει να περικλείεται από νερό. Τοποθετήστε τον θερμοστάτη σε περιοχή με ισχυρό ρεύμα νερού.
- ▶ Τοποθετήστε τον θερμοστάτη μόνο σε κάθετη θέση.

5. Χειρισμός

Ενεργοποίηση/απενεργοποίηση θερμοστάτη

1. Συνδέστε το βύσμα τροφοδοσίας στην πρίζα του ρεύματος. Η ενδεικτική λυχνία ③ ανάβει.
2. Για απενεργοποίηση, αποσυνδέστε το βύσμα τροφοδοσίας από την πρίζα του ρεύματος.

Ρύθμιση θερμοκρασίας

1. Γυρίστε πρώτα τον δακτύλιο ρύθμισης ⑥ μέχρι τέρμα στην αρχική του θέση (20 °C / 68 °F).
2. Περιστρέψτε τον δακτύλιο ρύθμισης για να ρυθμίσετε την επιθυμητή θερμοκρασία. Κατά τη διάρκεια της θέρμανσης η ενδεικτική λυχνία ③ ανάβει με κόκκινο χρώμα. Κατά την επίτευξη της ρυθμισμένης θερμοκρασίας, η ενδεικτική λυχνία ανάβει με πράσινο χρώμα.



- ▶ Ελέγχετε τη θερμοκρασία του νερού ανά τακτά χρονικά διαστήματα.

Πριν την αφαίρεση του θερμοστάτη



ΠΡΟΕΙΔΟΠΟΙΗΣΗ! Κίνδυνος εγκαυμάτων και πυρκαγιάς από θερμές επιφάνειες.

- ▶ Αφήστε τη συσκευή να κρυώσει τουλάχιστον για 30 λεπτά πριν την βγάλετε από το νερό.

Αν ο θερμοστάτης αφαιρεθεί ακούσια κατά τη διάρκεια της λειτουργίας:

- ▶ Μη βυθίσετε σε καμία περίπτωση ξανά τον θερμοστάτη στο νερό.
- ▶ Μην αγγίζετε σε καμία περίπτωση τις θερμές επιφάνειες.
- ▶ Αποσυνδέστε το βύσμα τροφοδοσίας και αφήστε τον θερμοστάτη να κρυώσει τουλάχιστον για 1 ώρα πάνω σε μια επιφάνεια που είναι ανθεκτική στη ζέστη.

Αυτόματος διακόπτης θερμοκρασίας

Ο θερμοστάτης διαθέτει αυτόματο διακόπτη θερμοκρασίας, ο οποίος αποτρέπει την υπερθέρμανση και έτσι τον κίνδυνο πυρκαγιάς. Ο θερμοστάτης απενεργοποιείται σε περίπτωση ακούσιας χρήσης έξω από το νερό ή σε περίπτωση χαμηλής στάθμης νερού. Αφού κρυώσει, ο θερμοστάτης ενεργοποιείται ξανά αυτόματα.

6. Συντήρηση



ΠΡΟΕΙΔΟΠΟΙΗΣΗ! Υλικές ζημιές.

- ▶ Μην χρησιμοποιείτε για τον καθαρισμό σκληρά αντικείμενα ή διαβρωτικά καθαριστικά.
- ▶ Η συσκευή δεν πλένεται στο πλυντήριο πιάτων! Μην πλένετε τη συσκευή στο πλυντήριο πιάτων.

Καθαρισμός

1. Αποσυνδέστε τον θερμοστάτη από το ηλεκτρικό δίκτυο.
2. Αφήστε τη συσκευή να κρυώσει τουλάχιστον για 30 λεπτά.
3. Αφαιρέστε τη συσκευή από το ενυδρείο.
4. Καθαρίστε τον θερμοστάτη με τρεχούμενο νερό.

7. Θέση εκτός λειτουργίας και απόρριψη

Απόρριψη



Για την απόρριψη της συσκευής τηρήστε την ισχύουσα νομοθεσία. Πληροφορίες για την απόρριψη ηλεκτρικών και ηλεκτρονικών συσκευών εντός της Ευρωπαϊκής Κοινότητας: Εντός της Ευρωπαϊκής Κοινότητας προβλέπεται η απόρριψη ηλεκτρικών συσκευών σύμφωνα με τους εθνικούς κανονισμούς, οι οποίοι βασίζονται στην Ευρωπαϊκή Οδηγία 2012/19/ΕΕ σχετικά με τα απόβλητα ηλεκτρικού και ηλεκτρονικού εξοπλισμού (ΑΗΕ). Σύμφωνα με την Οδηγία αυτή, η συσκευή δεν επιτρέπεται να διατεθεί στη δημοτική αρχή διαχείρισης αποβλήτων ή στα οικιακά απορρίμματα. Η συσκευή διατίθεται δωρεάν στις κοινοτικές υπηρεσίες συλλογής απορριμμάτων ή ανακύκλωσης. Η συσκευασία του προϊόντος αποτελείται από ανακυκλώσιμα υλικά. Απορρίψτε τα με τρόπο φιλικό προς το περιβάλλον και οδηγήστε τα στην ανακύκλωση.

8. Ανταλλακτικά

4 τεμάχια βεντούζες αρ. προϊόντος **7271100**, στήριγμα βεντούζας συμπερ. 2 βεντούζων αρ. προϊόντος **7443900**

9. Εγγύηση: 3 έτη

Δεν ισχύει για ζημιές στο τζάμι, λανθασμένη χρήση και αποσυναρμολόγηση της συσκευής.

原厂操作说明书译本

可调式鱼缸加温棒 thermocontrol® 25 – 400

1. 一般用户提示

操作说明书的使用信息



- ▶ 首次将设备投入运行前，必须完整阅读并理解操作说明书。
- ▶ 请将操作说明书视作产品的一部分，妥善保管，以方便取用。
- ▶ 将设备转让给第三者时，请随附本操作说明书。

图标说明

在设备上将会使用以下图标。



只能在鱼缸内部使用本设备。



设备的防护等级为 II。

IP68

本图标表示，设备可持久下潜。



设备获得了相应国家规定和指令的认可，符合欧盟标准。

在本操作说明书中将会用到以下图标和信号词。



危险！

本图标表示，可能造成死亡或重伤的电击危险。



危险！

本图标表示，可能造成死亡或重伤的危险。



警告！

本图标表示，可能造成中等受伤或轻伤或健康危害的危险。



高温表面！

本图标表示，高温表面会造成烫伤的危险。



小心！

本图标表示财产损失的危险。



含有有用信息和建议的提示。

展示惯例

☒A 参照图示，在此参照图 A

▶ 要求进行操作。

2. 使用范围

EHEIM thermocontrol® 是一种用于鱼缸的可调式加热器。温度范围为 20 – 32 °C ±0.5 °C 或 68 – 90 °F。

设备和供货范围内所包含的所有零件适用于私人区域中的用途，只能在遵守技术数据的前提下用于室内鱼缸。

设备并不适用于商业或工业用途。

3. 安全提示

使用不当或未按规定用途使用时或者没有注意安全提示时，本设备可能导致对人员和财产的危险。

为了您的安全

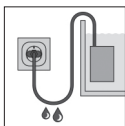


· 本设备可以由年满 8 周岁的儿童以及肢体、感官或精神方面存有障碍的或缺乏经验和/或知识的人员使用，但这些使用人员必须受到监督或在设备安全使用方面受过指导并且了解可能引发的危险。切勿让儿童玩耍设备。不得在没有监督的情况下由儿童进行清洁和用户管理。

- 在使用前请进行一次目检，以确保设备没有损坏，尤其是电源线和插头。请确认，加热棒的玻璃体没有碎裂或裂纹。
- 投入运行前，必须将设备至少下潜至水下标记“最低水位线”。切勿在水外运行设备。
- 断开电源后，必须将设备保持在水中冷却至少30分钟。
- 切勿将热的设备放在对热敏感的表面！
- 只能由EHEIM售后服务部门进行维修。
- 本设备的电源线无法更换。电缆损坏时，必须报废设备。
- 只能执行本说明书中描述的工作。
- 只能使用原装的设备备件和配件。



- 我们建议安装一个额定故障电流最大为30 mA的漏电保护装置来保护鱼缸所有的电器设备。
- 在不使用时、安装或拆卸部件之前以及在进行清洁、换水和维护工作之前，应务必将鱼缸中的所有设备与电源断开。
- 防止湿气和水分进入插座和电源插头。请务必用电源线做一个滴水圈。由此避免水沿电缆流到插座中，进而引发短路。
- 设备的电气参数必须与电源参数相符。请在铭牌、包装或本说明书中查找这些参数。



- 烫伤危险！运行期间和刚刚结束运行时，设备会非常热。切勿触碰热零件或加热区④！

4. 投入运行

安装加温棒(☐A)

1. 移除运输保护装备⑤。
 2. 将吸盘b安装到固定架①上。
 3. 将固定架插到加热器上(不要插在加热区④和指示灯③的区域内)。
 4. 将设备固定在水位以下的鱼缸内壁上(☐C)。请注意最低水位和最大下潜深度。
- i**
- ▶ 为了均匀加热水，必须对加热器进行很好地环冲。因此，请将加热器定位在一个水体流动性强的区域内。
 - ▶ 只能垂直安装加热器。

5. 操作

接通/关断加热器

1. 将电源插头插到电源插座中。指示灯③点亮。
2. 关闭时，将电源插头从电源插座中拔出。

设置温度

1. 首先将调整环⑥完全转回至止挡位(20°C或68°F)。
2. 通过转动调整环设置所需温度。加热期间，指示灯③亮红光。达到设定温度后，指示灯亮绿光。



请定期检查水温。

取出加热器之前



警告！热表面会造成烫伤和火灾危险。

- ▶ 取出前，将设备放在水中冷却至少 30 分钟。

如在运行期间意外取出加热器：

- ▶ 切勿将加热器重新潜到水中。
- ▶ 切勿抓取热表面。
- ▶ 拔下电源插头，将加热器放在一个耐高温的垫板上冷却至少 1 小时。

热保护开关

为了防止过热以及由此引发火灾危险，加热器配有一个热保护开关。在水外意外运行时或水位太低时，会关断加热器。冷却后，加热器会自动重启。

6. 维护



小心！财产损失。

- ▶ 清洁时，不要使用坚硬的物体或侵蚀性的清洁剂！
- ▶ 不可使用冲洗机清洗设备！不要在洗碗机中清洁设备。

清洁

1. 将加热器与电源断开。
2. 将设备放在水中冷却至少 30 分钟。
3. 将设备从鱼缸中取出。
4. 在流水下清洁加热器。

7. 停止运转和废弃处理

废弃处理

在废弃处理设备时，请注意相应的法律规定。

关于欧共体范围内电气和电子设备废弃处理的信息：在欧共体范围内，针对电气设备废弃处理有相应的国家规定，这些规定均基于关于电气废旧设备(WEEE)的欧盟指令 2012/19/EC。根据这些规定，不得将设备与市政垃圾或家庭垃圾一起进行废弃处理。当地的收集部门或回收中心免费接收本设备。产品包装由可回收的材料构成。请环保地废弃处理这些材料并将其送到回收中心。

8. 可选购配件

4 个吸盘，商品号为 7271100；带 2 个吸盘的固定架，商品号为 7443900

9. 质保：3 年

不包含玻璃损坏、不当操作和打开设备的情况。

사용 설명서 원본의 번역
수족관 히터 thermocontrol® 25 - 400

1. 일반적인 사용자 지침

사용 설명서 사용을 위한 정보



- ▶ 히터를 처음 사용하기 전에 사용 설명서를 빠짐없이 읽고 내용을 숙지해야 합니다.
- ▶ 사용 설명서는 제품의 일부로서 잘 보관하여 필요할 때 참조할 수 있도록 하십시오.
- ▶ 히터를 제3자에게 양도할 때 이 사용 설명서도 함께 넘겨주십시오.

기호 설명

다음 기호들이 이 히터에 사용됩니다.



이 히터는 수족관용으로 실내에서만 사용해야 합니다.



이 히터는 보호 등급이 II입니다.

IP68

이 기호는 히터가 계속 잠기는 것을 방지한다는 것을 의미합니다.



이 히터는 해당 국가 규정 및 지침에 따라 승인되었으며 EU 표준을 준수합니다.

다음 기호와 신호어들이 이 사용 설명서에 사용됩니다.



위험!

이 기호는 감전에 의해 사망이나 중상을 초래할 수 있는 임박한 위험을 표시합니다.



위험!

이 기호는 사망이나 중상을 초래할 수 있는 임박한 위험을 표시합니다.



경고!

이 기호는 중증도의 부상이나 경상 또는 건강상 위험을 초래할 수 있는 임박한 위험을 표시합니다.



뜨거운 표면!

이 기호는 뜨거운 표면으로 인해 화상을 입을 수 있는 임박한 위험을 표시합니다.



주의!

이 기호는 제품의 손상 위험을 표시합니다.



유용한 정보와 팁이 포함된 참고.

표현 규약

☞A 그림 참조, 여기서는 그림 A 참조

▶ 조치를 취하라는 요청을 받았습니다.

2. 적용 분야

EHEIM thermocontrol® 는 수족관용 히터입니다. 온도 범위는 20 ~ 32 °C (68 ~ 90 °F) ±0,5 °C입니다.

이 히터와 제공된 모든 부품은 민간 부문용으로 제조되었으며 실내에서 기술 사양에 따라 수족관용으로만 사용할 수 있습니다.

이 히터는 상용 또는 산업용으로 사용해서는 안 됩니다.

3. 안전 지침

이 히터를 잘못 또는 용도에 맞지 않게 사용하거나 안전 지침을 준수하지 않을 경우, 사람과 재산에 대한 위험이 높아질 수 있습니다.

사용자의 안전을 위해



- 이 히터는 8세 이상의 어린이가 사용할 수 있고, 신체적, 감각적 또는 정신적 장애가 있거나 경험 및/또는 지식이 부족한 사람이라도 감독을 받거나 히터의 안전 사용에 대한 교육을 받거나 발생 가능한 위험을 숙지한 경우 이 히터를 사용할 수 있습니다. 어린이가 이 히터를 가지고 놀아서는 안 됩니다. 어린이가 감독을 받지 않고 이 히터를 세척하거나 정비해서는 안 됩니다.
- 사용하기 전에 육안 검사를 실시하여 히터, 특히 전원 코드와 플러그가 손상되지 않았는지 확인하십시오. 가열봉의 유리체에 파손이나 균열이 있는지 확인하십시오.
- 작동을 개시하기 전에 히터를 최소 MIN. WATER LEVEL 표시까지 물에 담가야 합니다. 이 히터는 어떠한 경우에도 물 밖에서 작동해서는 안 됩니다.
- 히터는 전원을 분리한 후 물 속에서 최소 30분 동안 냉각시켜야 합니다.
- 뜨거운 히터는 어떠한 경우에도 열에 민감한 표면에 올려놓아서는 안 됩니다.
- 수리는 EHEIM 서비스 센터에서만 실시해야 합니다.
- 이 히터의 전원 코드는 교체할 수 없습니다. 케이블이 손상되면 히터를 폐기해야 합니다.
- 이 설명서에 설명된 작업만 수행하십시오.
- 이 히터에는 순정 예비 부품과 부속품만 사용하십시오.



- 최대 30 mA의 누전을 측정할 수 있는 누전 차단기를 사용하여 모든 수족관 전기장치를 보호할 것을 권장합니다.
- 사용하지 않을 때 부품을 설치하거나 탈거하기 전에, 그리고 모든 세척 작업과 정비 작업을 하기 전에 수족관의 모든 장치를 메인 전원에서 분리하십시오.
- 소켓과 메인 플러그를 습기와 물기로부터 보호하십시오. 반드시 전원 케이블로 드립 루프를 만드십시오.



이로써 혹시 물이 소켓으로 케이블을 따라 흘러들어감 감전을 일으키는 일을 방지할 수 있습니다.

- 히터의 전기 사양은 메인 전원의 사양과 일치해야 합니다. 이러한 사양은 명판, 포장 또는 이 설명서에서 확인할 수 있습니다.



- 화상 위험! 작동 중이나 작동 직후 히터는 매우 뜨겁습니다. 절대로 뜨거운 부품이나 가열 구역 ④을 건드리지 마십시오!

4. 작동 개시

히터 설치(☒A)

1. 운반용 보호 장치 ⑤를 제거합니다.
2. 석션 컵 ②을 석션 브래킷 ①에 끼웁니다.
3. 석션 브래킷을 히터에 끼웁니다(가열 구역 ④ 범위와 표시등 ③을 피해서).
4. 히터를 수면 아래의 수족관 내벽에 고정합니다(☒C). 이 경우 최소 수위와 최대 수심에 맞춰 고정합니다.



- ▶ 물을 균일하게 가열하려면 히터 둘레를 깨끗이 세척해야 합니다. 따라서 히터를 물이 세게 흐르는 곳에 배치합니다.
- ▶ 히터는 수직으로만 설치합니다.

5. 작동

히터 켜기/끄기

1. 메인 플러그를 메인 소켓에 끼웁니다. 표시등 ③이 켜집니다.
2. 전원을 끄려면 메인 플러그를 메인 소켓에서 뽑습니다.

온도 설정

1. 먼저 조정 링 ⑥를 도로 끝까지 돌리십시오(20 °C 또는 68 °F).
2. 조정 링을 돌려 원하는 온도를 설정합니다. 가열하는 동안 표시등 ③이 빨간색으로 켜집니다. 설정한 온도에 도달하면 표시등이 녹색으로 켜집니다.



- ▶ 주기적으로 수온을 확인하십시오.

히터를 꺼내기 전에



- 경고! 뜨거운 표면에 의한 화상 및 화재 위험이 있습니다.
- ▶ 히터를 꺼내기 전에 물 속에서 최소 30분 동안 냉각시킵니다.

작동 중 실수로 히터를 꺼낸 경우:

- ▶ 어떠한 경우에도 히터를 다시 물에 담그지 마십시오.
- ▶ 어떠한 경우에도 뜨거운 표면을 잡지 마십시오.
- ▶ 메인 플러그를 뽑고 히터를 내열 받침대에 올려놓고 최소 1시간 동안 냉각시키십시오.

과열방지 회로 차단기

이 히터에는 과열 및 이로 인한 화재 위험을 방지하는 장치로서 과열방지 회로 차단기가 장착되어 있습니다. 실수로 물 밖에서 작동되거나 수위가 너무 낮아지면 히터가 꺼집니다. 히터가 냉각되면 다시 자동으로 켜집니다.

6. 경고



주의! 제품의 손상.

- ▶ 세척 시 단단한 물체나 부식성 세척제를 사용하지 마십시오.
- ▶ 히터는 식기 세척기에서 견딜 수 없습니다! 히터를 식기 세척기로 세척하지 마십시오.

세척

1. 히터를 메인 전원에서 분리합니다.
2. 히터를 물 속에서 최소 30분 동안 냉각시킵니다.
3. 히터프를 수족관에서 꺼냅니다.
4. 히터를 흐르는 물로 세척합니다.

7. 제품 수명 만료 및 폐기

폐기



히터 폐기 시 해당 법적 규정을 준수하십시오.
유럽 공동체에서의 전기전자제품 폐기에 관한 정보: 유럽 공동체 내에서 전자 장비에 대한 폐기는 폐전기전자제품에 대한 EU 지침 2012/19/EU(WEEE)에 기초한 국가별 규정에 명시되어 있습니다. 이에 따라 히터는 더 이상 지자체 또는 가정용 쓰레기와 함께 폐기해서는 안 됩니다. 히터는 지자체의 수거 시설 또는 재활용 센터에서 무료로 수거합니다. 제품 포장은 재활용이 가능한 재료로 만들어졌습니다. 이들을 친환경적으로 폐기하여 재활용할 수 있도록 하십시오.

8. 예비 부품

석션 컵 4개 형식 번호 7271100, 석션 컵 2개를 포함한 석션 브래킷 형식 번호 7443900

9. 보증: 3년

유리 손상, 잘못된 취급, 히터 분해의 경우 보증이 적용되지 않습니다.

Vervielfältigungen oder Kopien – auch auszugsweise – nur mit ausdrücklicher Genehmigung des Herstellers.

Reproduction or copying – even parts thereof – only with the express permission of the producer.

Les reproductions, copies et utilisations de nos logos et matériels et produits dérivés sont interdits à l'exploitation, de toute nature, et sont soumises au préalable, par écrit, au consentement et à l'approbation du fabricant.

The EHEIM logo is displayed in a bold, italicized, sans-serif font. The letters are black and set against a light gray rectangular background.

EHEIM GmbH & Co.KG

Plochinger Str. 54
73779 Deizisau
Germany

Tel. +49 7153/7002-01
Fax +49 7153/7002-174

www.eheim.com